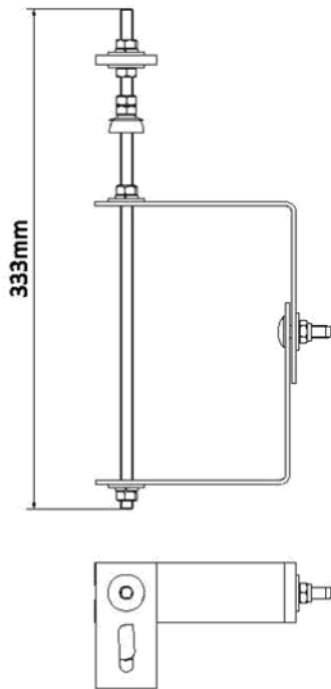


Fijaciones a cubierta

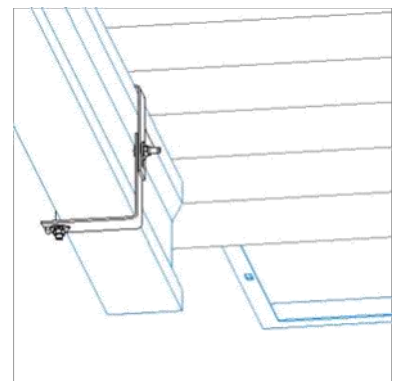
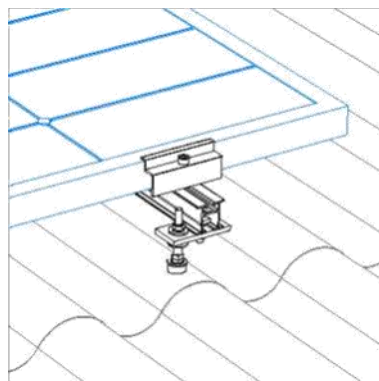
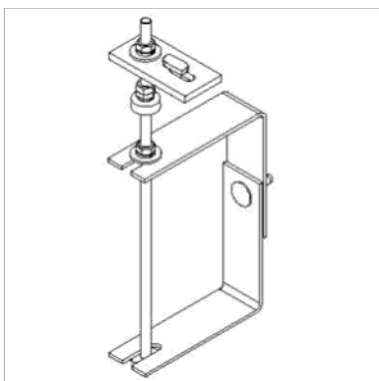
Fijación abrazadera GF800 M8x333 mm



- No es necesario perforar la cubierta ni las correas.
- Fijación completa con junta de EPDM y tornillería de acero inoxidable.
- Ajustable a distintas medidas de correas.
- Fácil de instalar, no requiere de herramientas especiales.



Referencia	Denominación
1.06.0033-M8333	Conjunto fijación abrazadera GF800 M8x333mm + PLETINA 83MM

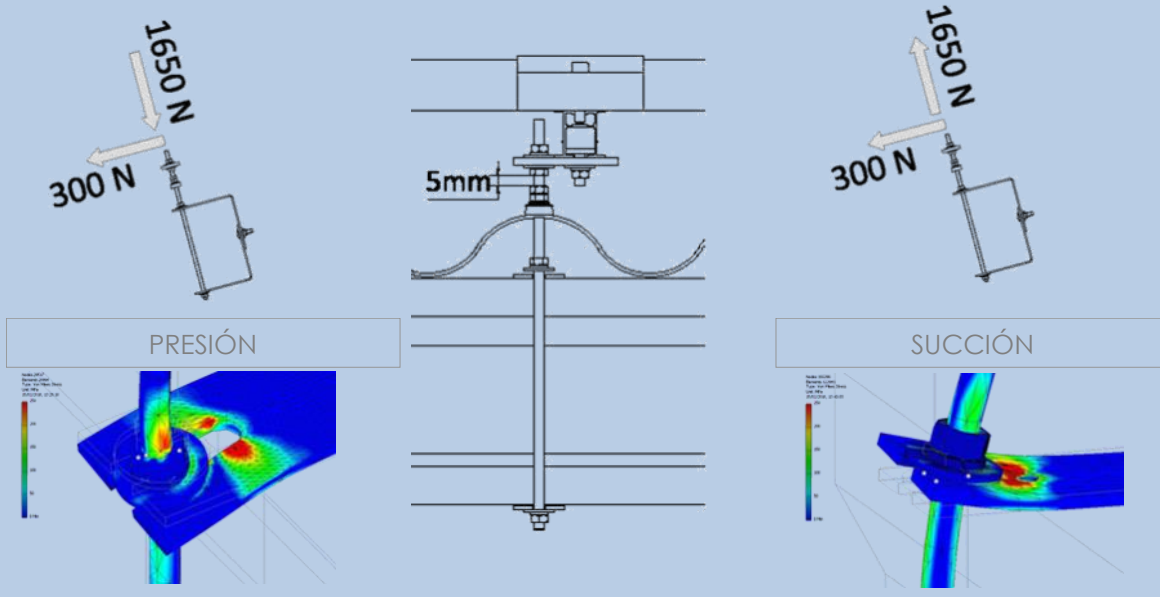


Fijaciones a cubierta

Fijación a correa de hormigón M8x333 mm

	Par Apriete (Nm)	$F_{y0,2}$ (N/mm ²)	F_u (N/mm ²)	E (N/mm ²)	G (N/mm ²)	v	ρ (Kg/m ³)
Acero Inoxidable UNE/EN 10088		230	520	210.000	81.000	0,3	7.850
Tornillería M8, Acero Inoxidable A2-70	20	450	700				

PROPIEDADES DIMENSIONALES Y RESISTENTES



Estas cargas están establecidas teniendo en cuenta que el espacio entre tuercas debajo de la platina es máximo de 5mm.

