



Dos versiones,
Aluminio
anodizado y
Galvanizado en
caliente

Declaración de
prestaciones y
marcado CE

Preparadas
para montar
placas solares

Diseño tipo kit ,
modular y
escalable

No se necesita
soldadura ni
maquinaria
pesada

solar
park

MARQUESINAS FOTOVOLTAICAS PARA AUTOMÓVILES



PROTECCION DE VEHICULOS CON ESTILO

DISEÑO MODERNO Y ATRACTIVO

Para nosotros, un buen diseño es la combinación perfecta de forma, función, calidad, sostenibilidad y precio adecuado. Por esto creamos productos con formas y materiales más eficientes para hacer las cosas. Las marquesinas **SolarPark** son un ejemplo. No solo las hemos pensado una vez instaladas, hemos considerado aspectos como el trabajo del instalador, el transporte y por supuesto su aspecto.



SolarPark es una gama de marquesinas estandarizadas. Las marquesinas son la base para instalar un parking solar en cualquier zona de aparcamiento gracias a que se pueden montar sobre ellas la mayoría de paneles solares disponibles en el mercado.

FACIL DE MONTAR

REDUCCION DE COSTES

Nuestras marquesinas se instalan fácilmente sin necesidad de soldaduras, maquinaria pesada ni trabajos complejos, además gracias al diseño tipo kit y al poco peso de los componentes se necesita poco personal para el montaje.

Las marquesinas se sirven con todos los componentes pre-montados y con un completo manual de ensamblaje.

Existen dos versiones estándar: Una fabricada con los soportes en aluminio anodizado y la otra con los soportes fabricados en acero galvanizado en caliente, en ambos casos las correas son de acero galvanizado Sendzmir .

Al ser fabricantes podemos ofrecer cualquier otra combinación de materiales y acabados a petición del cliente.

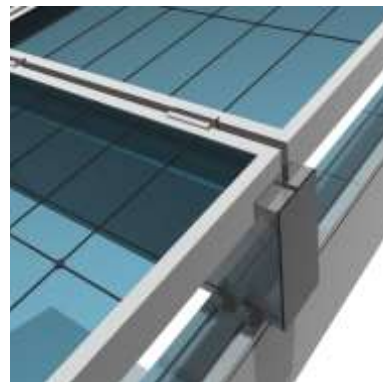


TECHO DE PLACAS SOLARES

APROVECHAMIENTO DEL ESPACIO

Las placas fotovoltaicas se instalan sobre las corras de la marquesina sin necesidad de perfiles adicionales. Con las bridas de fijación se sujeta el marco de la placa solar a las mismas correas de la marquesina y todos los cables quedan ocultos en la bandeja que se acopla a las correas.

Las marquesinas se pueden configurar fácilmente para la mayoría de placas disponibles en el mercado.



DURABILIDAD

MATERIALES Y TECNOLOGIA DE CALIDAD EXCEPCIONAL

 Al
6082

Estudiamos cuidadosamente los materiales con los que hacemos nuestros productos. Por esto trabajamos con materiales que requieran un mínimo o ningún mantenimiento.

Las marquesinas **SolarPark** están fabricadas con materiales y tecnología para garantizar una calidad excepcional.

 anodizado
10µ

Aluminio Anodizado

El aluminio es mucho más ligero que el acero, no se corroe como el acero y se puede reciclar de forma más eficaz y menos perjudicial para el medio ambiente. Los componentes de aluminio están anodizados, esto es un proceso que le proporciona al material una mayor resistencia, mejor aspecto.

 Inox
A2

Acero Inoxidable

Se utiliza el acero inoxidable para tuercas y tornillos, este material garantiza una gran resistencia a la corrosión y es extremadamente durable.

 duplex

Acero con sistema dúplex, cataforesis más pintura en polvo.

Las pletinas que unen los perfiles están fabricadas en acero, para garantizar la protección contra la corrosión se utiliza una técnica combinada muy extendida en algunos sectores como el de la automoción cuando se requieren grandes exigencias a la intemperie.

La pintura en polvo y la cataforesis se complementan mejorando la resistencia de la corrosión y a los rayos ultravioleta.

 galva
70µ

Acero galvanizado .

La protección de los soportes de acero se hace con galvanizado en caliente que es la manera más eficaz que se conoce contra la corrosión del acero, en atmosferas rurales con 70µ de recubrimiento puede conservarlo más de 100 años. Las correas al estar menos expuestas se fabrican acero galvanizado Sendzmir Z275 que proporciona un aspecto muy uniforme de gran calidad visual sin comprometer la calidad contra la corrosión.

 Sendzmir
Z275

CARACTERÍSTICAS MECÁNICAS

EQUILIBRIO ESTÁTICO PERFECTO

 CE
0035
EN 1090

Condiciones estructurales estándar: Peso de los paneles solares y sistema de montaje:

Ck= 0,15 kN/m² | Nieve: Sk= 0,4 kN/m² | Viento: q_{max,k} = 0,66 kN/m².

Construcción estructural: EN1990.2007, CTE-DB-SE-1, CTE-DB-SE: 2.2009

Carga de nieve: EN1991-1-3 2007, CTE-DB-SE-AE: 2009

Carga de viento: EN 1991-1-4 2007, CTE-DB-SE-AE: 2009

Acero de construcción: CTE-DB-SE-A-2007 EAE: 2011

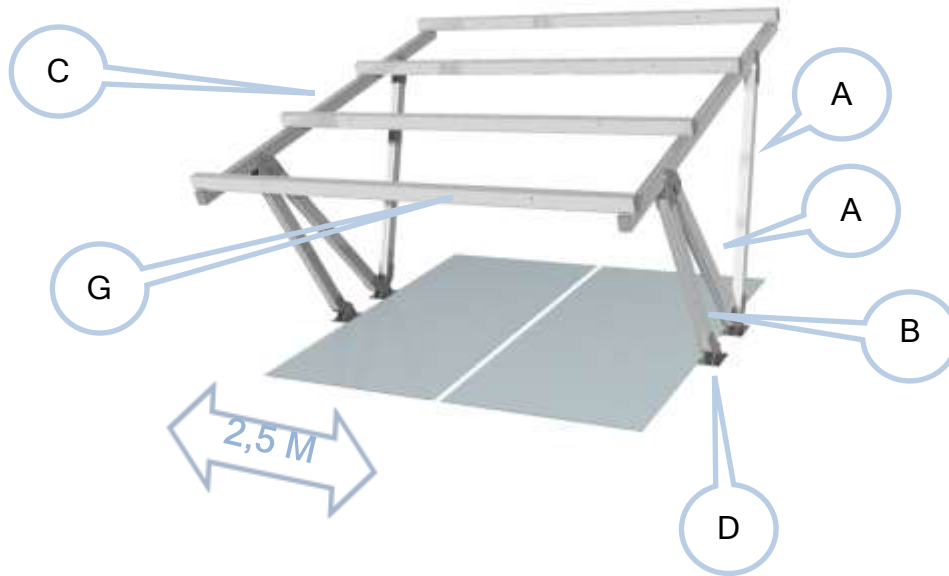
Aluminio: ENV 1999-1-1:2007

 15
AÑOS GARANTÍA

Cada marquesina se entrega con su correspondiente justificación de cálculos y certificado CE y garantía de 15 años contra la corrosión.

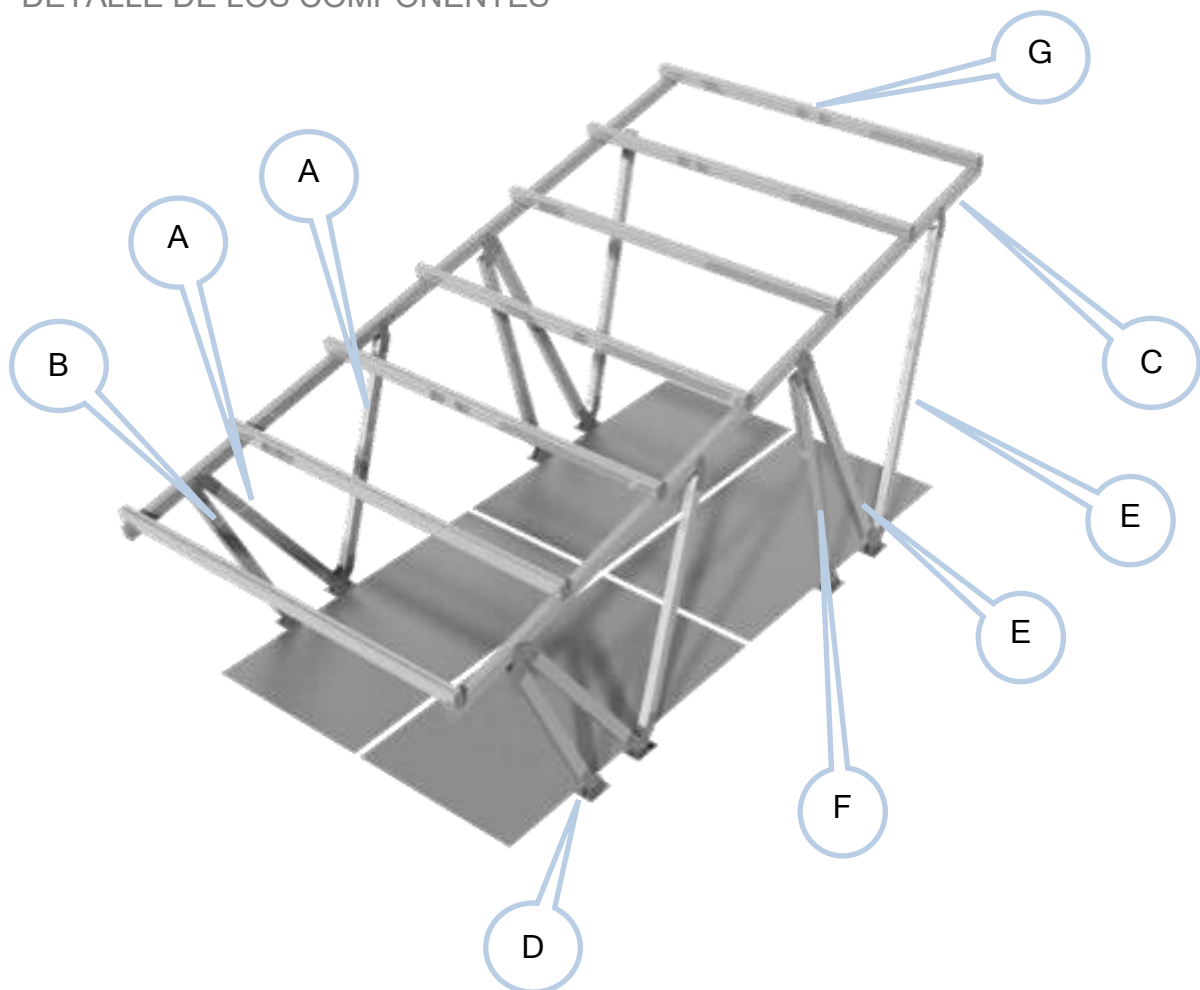
CONFIGURACION MARQUESINA ESTANDAR

DETALLE DE LOS COMPONENTES



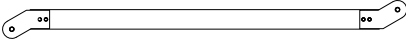

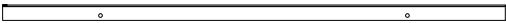

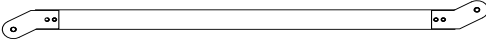
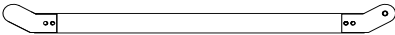


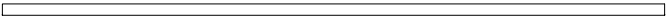
CONFIGURACION MARQUESINA DOBLE

DETALLE DE LOS COMPONENTES



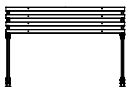
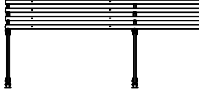

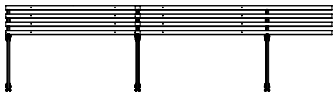
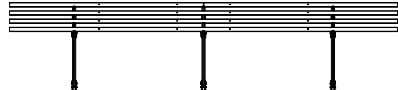
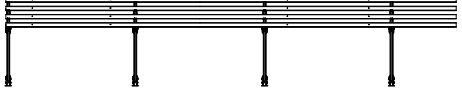
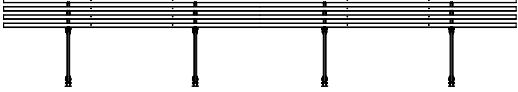
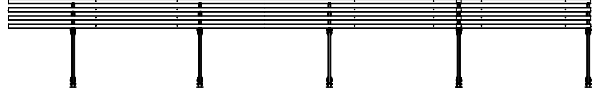
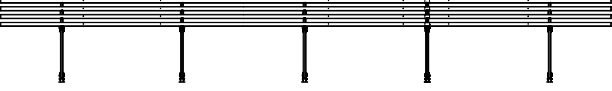
COMPONENTES

ELEMENTOS QUE COMPONEN LAS MARQUESINAS

A		Pata trasera estándar
B		Para delantera estándar
C		Dintel
D		Base
E		Pata trasera doble
F		Pata delantera doble
G₁		Correa corta
G₂		Correa mediana
G₃		Correa larga

COMPONENTES

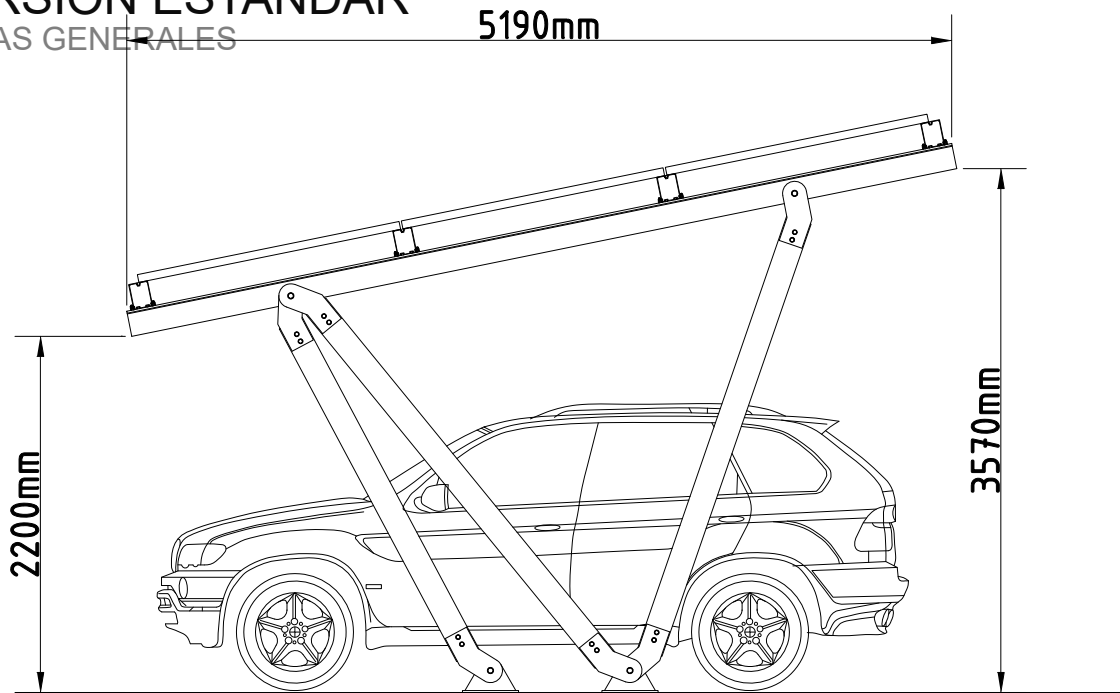
CANTIDAD DE ELEMENTOS POR TIPO DE MARQUESINA

	Placas fotovoltaicas ⁽¹⁾	Automóviles (2,5m)	L(m)									
				A	B	C	D	E	F	G ₁	G ₂	G ₃
	3x5	2	5,35	4	2	2	4			4		
	6X5	4	5,35	4	2	4	8	4	2	7		
	3x8	3	7,87	4	2	2	4				4	
	6X8	6	7,87	4	2	4	8	4	2		7	
	3x10	4	10,40	4	2	2	4					4
	6X10	8	10,40	4	2	4	8	4	2			7
	3x13	5	13,22	6	3	3	6			4	4	
	6X13	10	13,22	6	3	6	12	6	3	7	7	
	3x16	6	15,75	6	3	3	6					8
	6X16	12	15,75	6	3	6	12	6	3		14	
	3x18	7	18,27	8	4	4	8				4	4
	6X18	14	18,27	8	4	8	16	8	4		7	7
	3x21	8	20,40	8	4	4	8					8
	6X21	16	20,40	8	4	8	16	8	4			14
	3x23	9	23,62	10	5	5	10			4	4	4
	6X23	18	23,63	10	5	10	20	10	5	7	7	7
	3x26	10	26,15	10	5	5	10				8	4
	6X26	20	26,15	10	5	10	20	10	5		14	7

(1) Placas fotovoltaicas de 1700x1000 aprox.

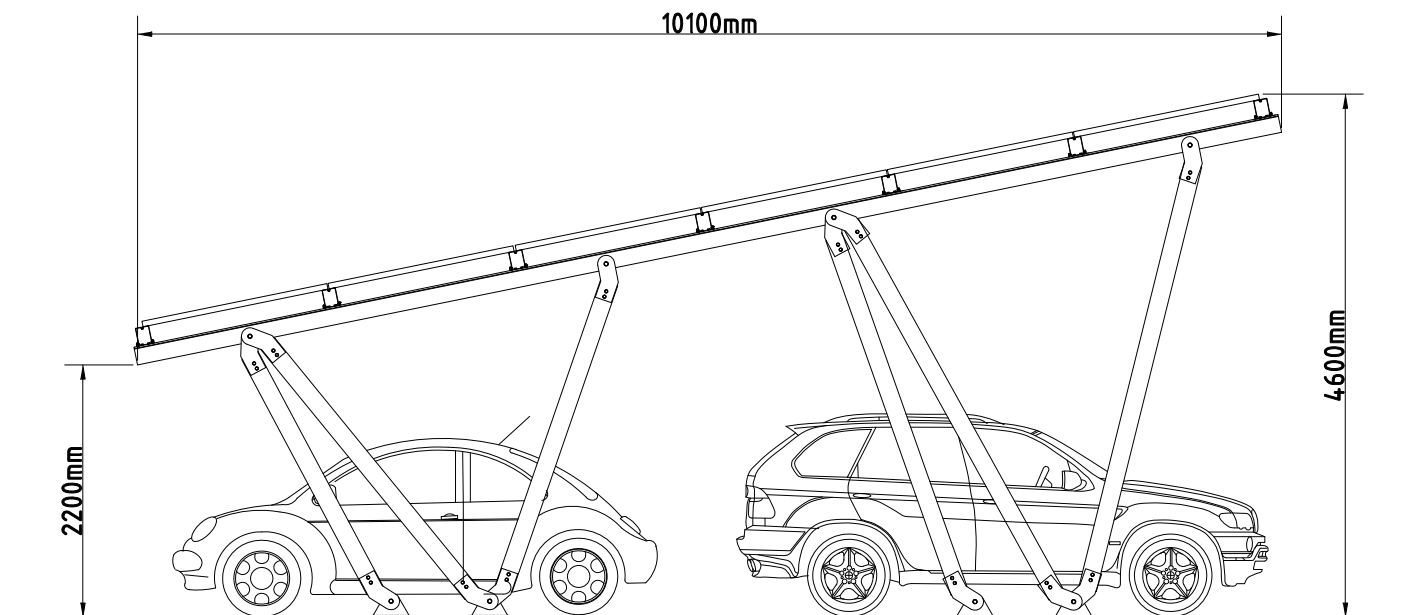
VERSION ESTANDAR

COTAS GENERALES



VERSION DOBLE

COTAS GENERALES



Solarstem | Talleres Cendra, S.A.

C/ Cal Ros dels Ocells, 20 | Pol. Ind. Coll de la
Manya

08403 Granollers BARCELONA (Spain)

teléfono: +34 933 072 817

fax: +34 933 949 838

e-mail: info@solarstem.com

internet: www.solarstem.com

