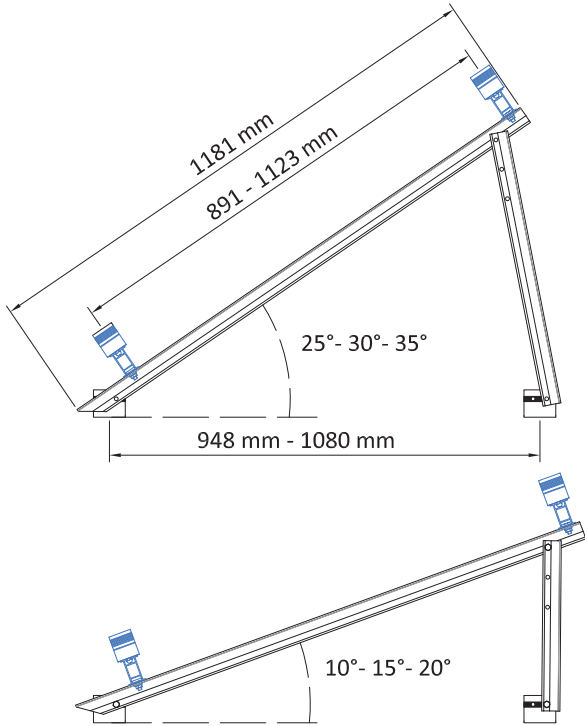


Soportes

Soporte triangular (sin base) 1181mm 10° -35°

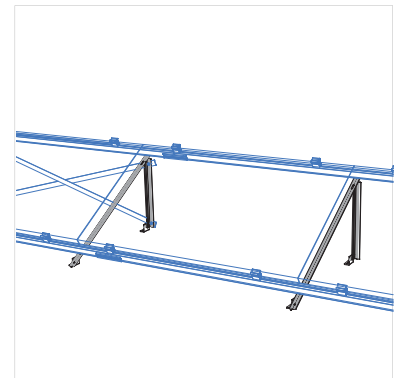
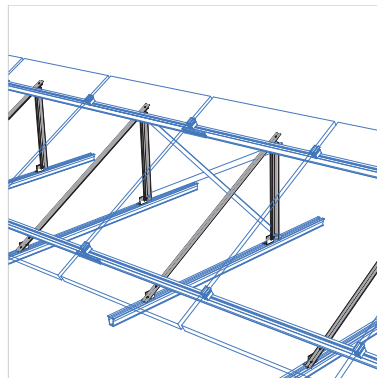


- Dos versiones estándar: soporte de 20° y soporte de 35°.
- Pata posterior marcada y taladrada para poderse cortar a inclinaciones intermedias, bajo pedido se pueden servir cortadas.
- Diseño de perfiles ASYM para conseguir mayor eficiencia con el menor peso.
- Fabricados completamente en aluminio de alta calidad 6082-T6.
- Tornillería de acero inoxidable A2-70
- Aplicación que facilita el cálculo de los elementos necesarios en función de la cantidad de módulos⁽¹⁾ a instalar y su ubicación.

(1) Medidas máximas de los módulos 1.65x1m.



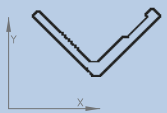
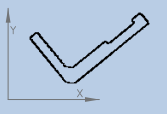
Referencia	Denominación
1.07.0013-10	Soporte triangular (sin base) 10º dintel 1181mm
1.07.0013-15	Soporte triangular (sin base) 15º dintel 1181mm
1.07.0013-20	Soporte triangular (sin base) 10º,15º o 20º dintel 1181mm
1.07.0013-25	Soporte triangular (sin base) 25º dintel 1181mm
1.07.0013-30	Soporte triangular (sin base) 30º dintel 1181mm
1.07.0013-35	Soporte triangular (sin base) 25º,30º o 35º dintel 1181mm



Soportes

Soporte triangular (sin base) 1181mm 10° -35°

		$F_{y0,2}$ (N/mm ²)	F_u (N/mm ²)	E (N/mm ²)	G (N/mm ²)	ν	ρ (Kg/m ³)
Perfilería, Aluminio EN AW- 6082-T6		250	290	70.000	27.000	0,3	2.700
Tornillería M8, Acero Inoxidable A2-70	18	450	700				

PROPIEDADES MECÁNICAS		AREA (cm ²)	I_x (cm ⁴)	I_y (cm ⁴)	W_x (cm ³)	W_y (cm ³)	Av_y (cm ²)
		3,15	1,89	7,29	1,18	2,66	1,44
		2,61	0,68	4,52	0,45	1,97	0,87

