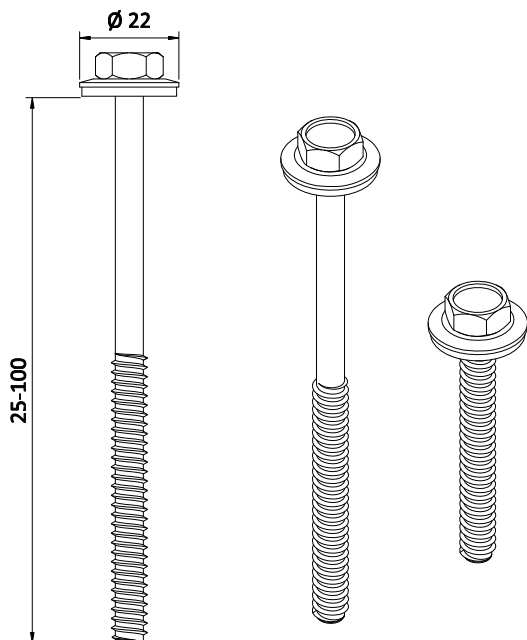


Fijaciones a cubierta

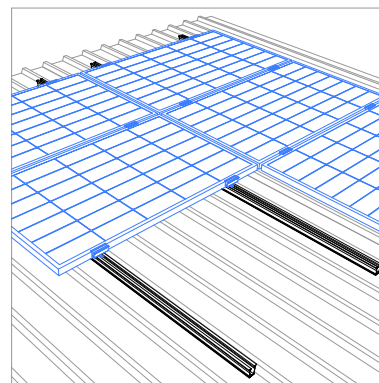
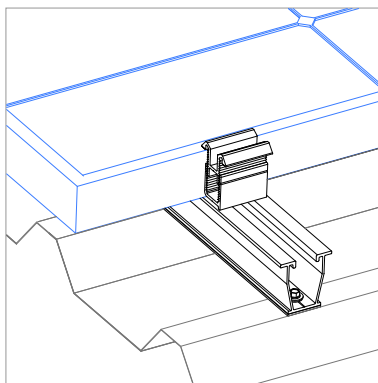
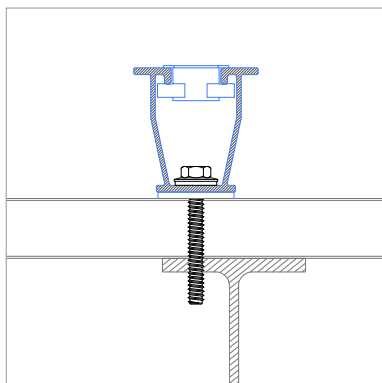
Tornillo auto-roscante acero inoxidable A2



- Para fijar perfiles de aluminio PS Direct a subestructura de acero o aluminio entre 1,5—5 mm.
- Fabricado en acero inoxidable A2
- Incluye arandela de sellado Ø22mm en acero inoxidable con junta de EPDM pre-montadas.
- Cabeza hexagonal SW13
- Aprobaciones: Z-14.4-532



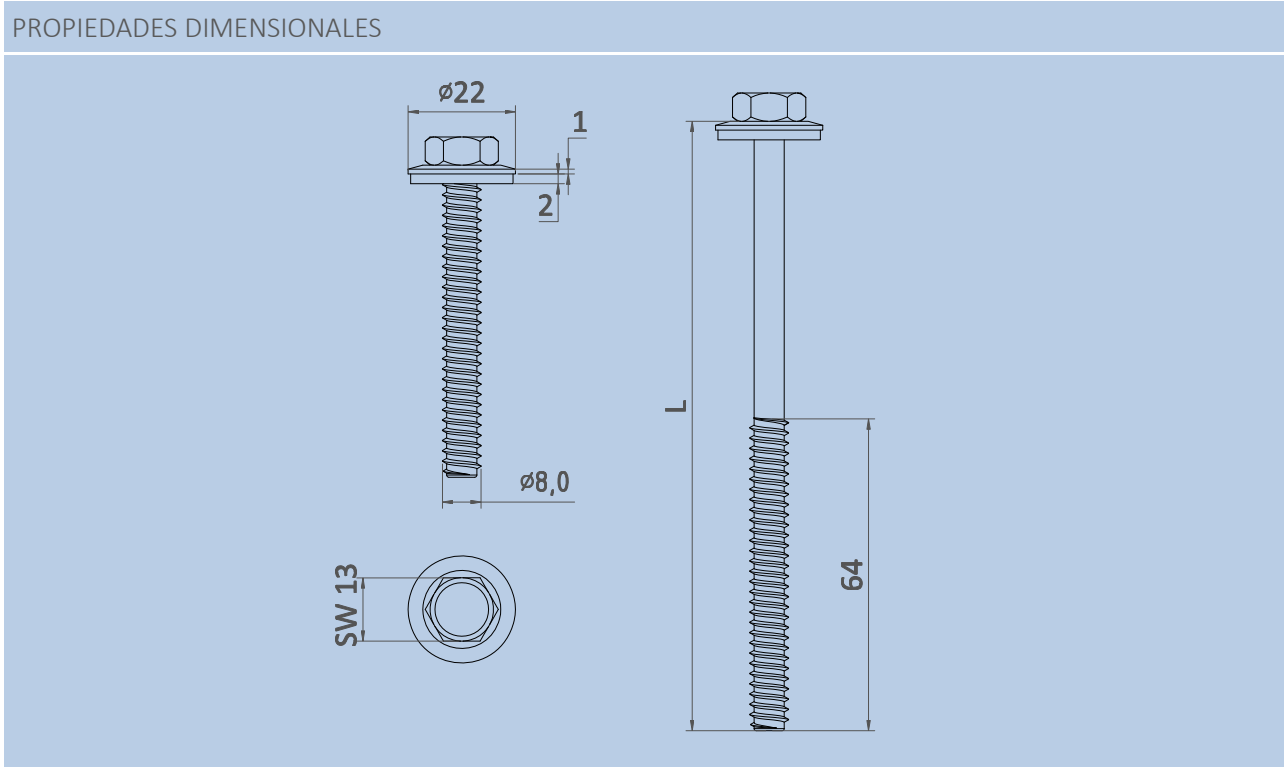
Referencia	Denominación
1.06.0011-25	Tornillo auto-roscante Inox A2 + EPDM 8,0x25mm
1.06.0011-64	Tornillo auto-roscante Inox A2 + EPDM 8,0x64mm
1.06.0011-100	Tornillo auto-roscante Inox A2 + EPDM 8,0x100mm



Fijaciones a cubierta

Tornillo auto-roscante acero inoxidable A2

PROPIEDADES MECÁNICAS	Según homologación
Fijación 1.06.00011	Z-14.4.532



PARAMETROS DE INSTALACIÓN

e SUBESTRUCTURA	Ø PRETALADRO
$e < 1.5-5.0 \text{ mm}$	6.8 mm
$5.0 \leq e < 7.5 \text{ mm}$	7.0 mm
$7.5 \leq e < 10.0 \text{ mm}$	7.2 mm
$10.0 \leq e$	7.4 mm

