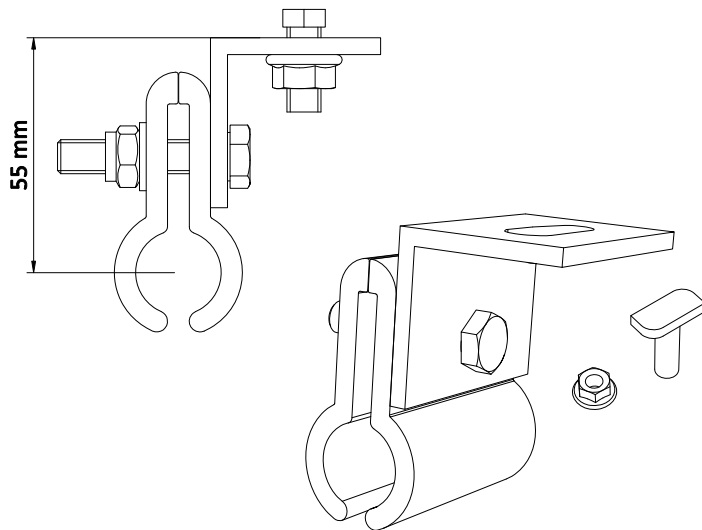


# Fijaciones a cubierta

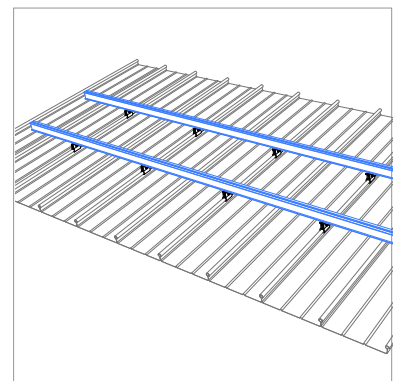
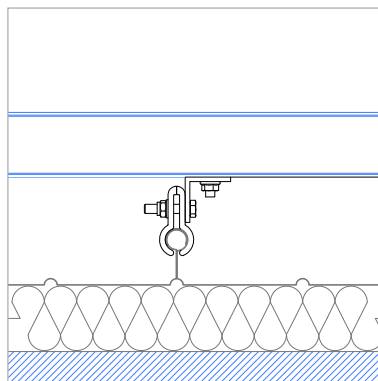
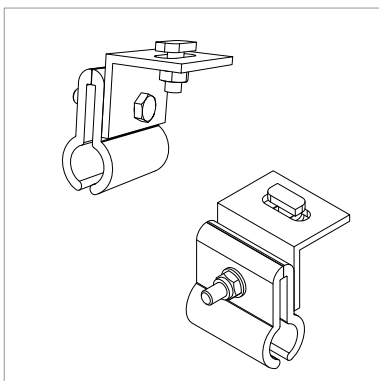
## Fijación KalZip



- Fijación completa con tornillería de acero inoxidable y tuerca autoblocante.
- Incluye pletina de apoyo con taladro coliso de 11x19 para fijar cualquier tipo de perfil y tornillos para fijar perfiles de la Serie 2.
- Diseñado especialmente para ser montado sobre cubiertas de chapa Kalzip®

Al 6082    Inox A2

Referencia	Denominación
1.06.0001-0	Fijación para cubiertas Kalzip®
1.06.0001-1	Fijación para cubiertas Kalzip® sin tornillería perfil

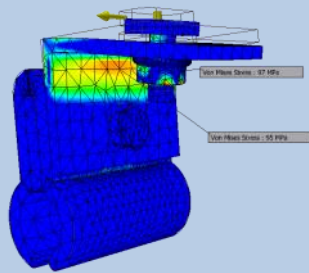
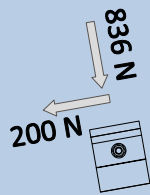


# Fijaciones a cubierta

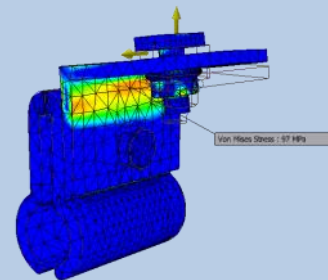
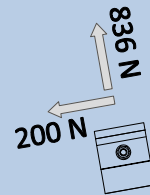
## Fijación KalZip

	Par Apriete (Nm)	F <sub>y0,2</sub> (N/mm <sup>2</sup> )	F <sub>u</sub> (N/mm <sup>2</sup> )	E (N/mm <sup>2</sup> )	G (N/mm <sup>2</sup> )	v	ρ (Kg/m <sup>3</sup> )
Pletina aluminio 6063 T5	s/fabricante chaoa	110	160	70.000	27.000	0,3	2.700
Tornillería acero inoxidable A2-70		450	700				

### PROPIEDADES DIMENSIONALES Y RESISTENTES



PRESIÓN



SUCCIÓN

