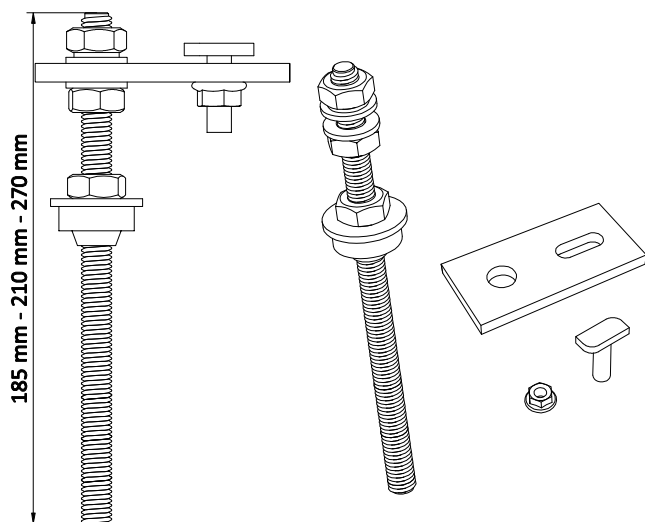


# Fijaciones a cubierta

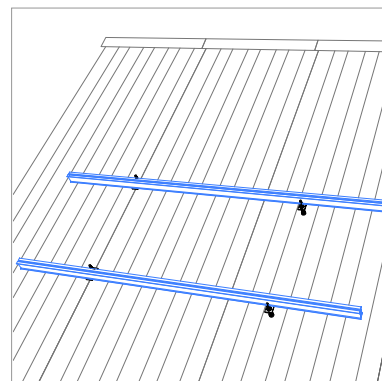
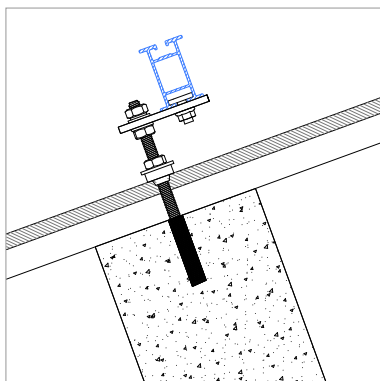
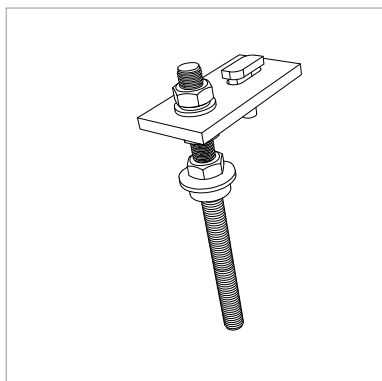
## Fijación química + EPDM



- Fijación completa con junta de EPDM y tornillería de acero inoxidable.
- Incluye tornillos y pletina 83x40mm con taladro coliso de 9x15 para fijar cualquier tipo de perfil .
- Apta para atornillarse en bases macizas mediante resina de anclaje. (no incluida)

Inox A2 EPDM

Referencia	Denominación
1.06.0026-1018583	Fijación química M10x185mm + EPDM + Pletina 83mm
1.06.0026-1021083	Fijación química M10x210mm + EPDM + Pletina 83mm
1.06.0026-1027083	Fijación química M10x270mm + EPDM + Pletina 83mm
1.06.0026-10185	Fijación química M10x185mm + EPDM
1.06.0026-10210	Fijación química M10x210mm + EPDM
1.06.0026-10270	Fijación química M10x270mm + EPDM



# Fijaciones a cubierta

## Fijación química + EPDM

	Par Apriete (Nm)	F <sub>0,2</sub> (N/mm <sup>2</sup> )	F <sub>u</sub> (N/mm <sup>2</sup> )	E (N/mm <sup>2</sup> )	G (N/mm <sup>2</sup> )	v	ρ (Kg/m <sup>3</sup> )
Pletina, acero Inox. UNE/EN 10088		230	520	210.000	81.000	0,3	7.850
Tornillería acero inoxidable A2-70		450	700				
Tornillería M10, Acero Inoxidable A2-70	20	450	700				

PROPIEDADES MECÁNICAS	AREA (cm <sup>2</sup> )	I <sub>x</sub> (cm <sup>4</sup> )	W <sub>x</sub> (cm <sup>3</sup> )	Av <sub>y</sub> (cm <sup>2</sup> )
	2.40	0.07	0.24	2.40
Resina para anclaje	RESIFIX VY Apolo / ETA-10/0134 (o similar)			

PROPIEDADES DIMENSIONALES

PARAMETROS DE INSTALACIÓN									
	<table border="1"> <thead> <tr> <th>B</th> <th>FIJACIÓN</th> </tr> </thead> <tbody> <tr> <td>0 mm</td> <td>M10x185mm</td> </tr> <tr> <td>0 mm - 40 mm</td> <td>M10x210mm</td> </tr> <tr> <td>40 mm - 80 mm</td> <td>M10x270mm</td> </tr> </tbody> </table>	B	FIJACIÓN	0 mm	M10x185mm	0 mm - 40 mm	M10x210mm	40 mm - 80 mm	M10x270mm
B	FIJACIÓN								
0 mm	M10x185mm								
0 mm - 40 mm	M10x210mm								
40 mm - 80 mm	M10x270mm								