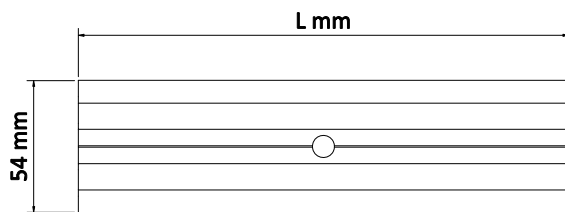
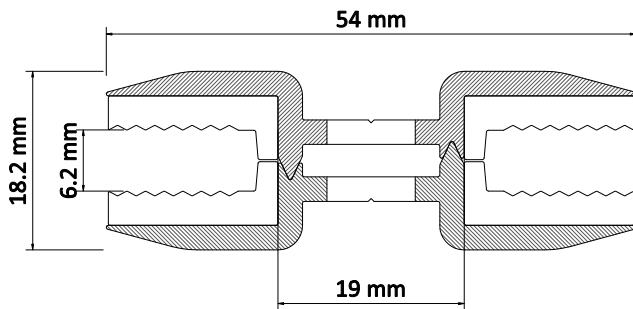


Bridas

Brida intermedia para módulos sin marco

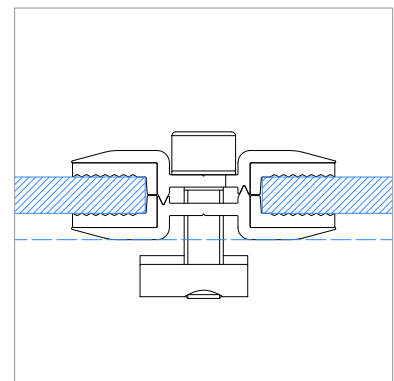
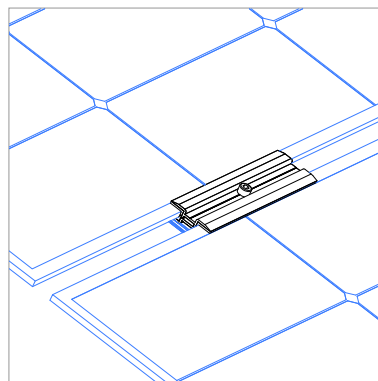
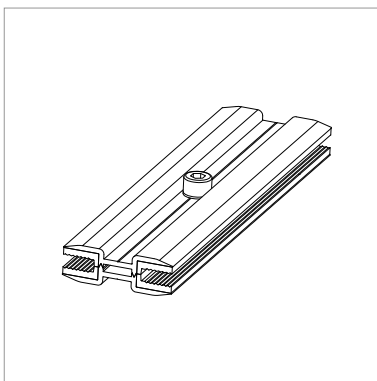


- Brida intermedia para módulos sin marco.
- Fabricadas en aluminio 6063-T5 y junta de goma EPDM.
- Sistema de montaje fácil, no necesita pre-ensamblaje.
- Diseñada siguiendo las prescripciones de los principales fabricantes de módulos.
- Accesorio de tope inferior necesario cuando las bridas trabajan en vertical.
- Aplicación que facilita el cálculo de la cantidad de bridas necesarias para cada instalación.

First Solar®
Approved Retaining Clips
PD-5-321-102
PD-5-321-103



Referencia	Denominación
1.08.0010-100	Conjunto brida intermedia 100mm para módulos sin marco
1.08.0010-120	Conjunto brida intermedia 120mm para módulos sin marco
1.08.0012-100	Conjunto brida intermedia 100mm para módulos sin marco (sin tornillos)
1.08.0012-120	Conjunto brida intermedia 120mm para módulos sin marco (sin tornillos)

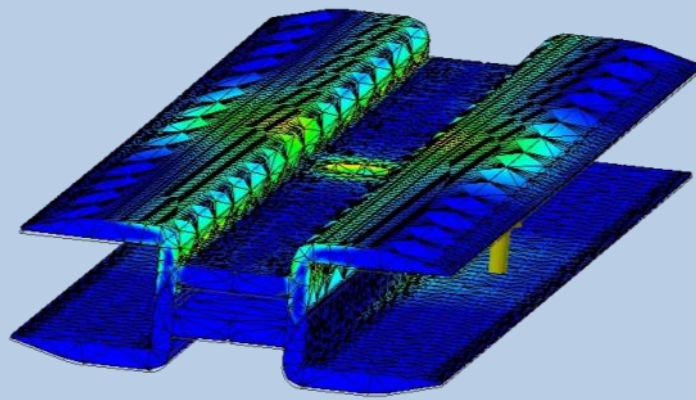


Bridas

Brida intermedia para módulos sin marco

	Par Apriete (Nm)	F _{y0,2} (N/mm ²)	F _u (N/mm ²)	E (N/mm ²)	G (N/mm ²)	v	ρ (Kg/m ³)
Bridas, Aluminio EN AW- 6063-T5		130	175	70.000	27.000	0,3	2.700
Tornillería M8, Acero Inoxidable A2-70	18	450	700				

PROPIEDADES DIMENSIONALES Y RESISTENTES



CARGA MÁXIMA TOTAL APLICABLE : 3,0 KN (1,5 KN/LADO)

