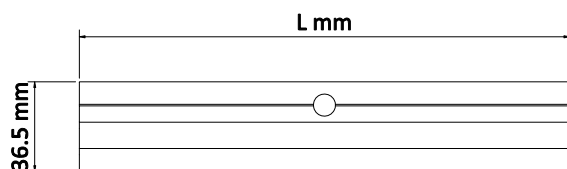
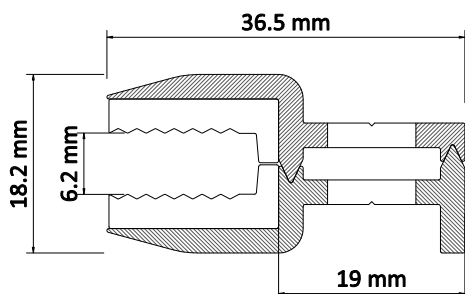


# Bridas

## Brida extremo para módulos sin marco

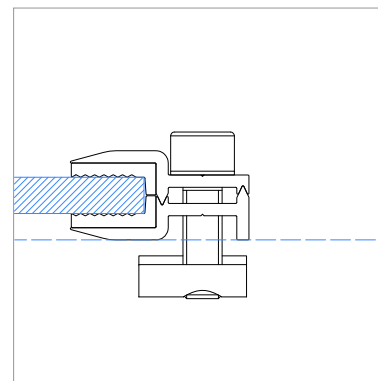
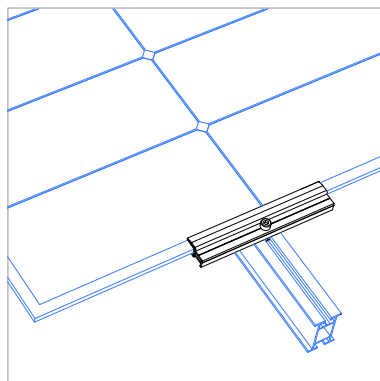
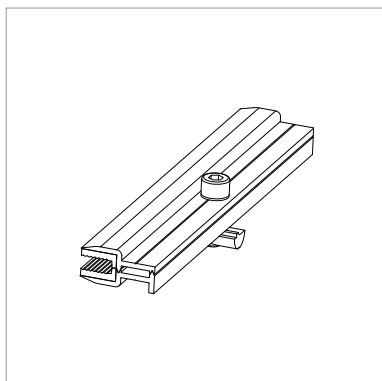


- Brida extremo para módulos sin marco.
- Fabricadas en aluminio 6063-T5 y junta de goma EPDM.
- Sistema de montaje fácil, no necesita pre-ensamblaje.
- Diseñada siguiendo las prescripciones de los principales fabricantes de módulos.
- Accesorio de tope inferior necesario si las bridas trabajan en vertical.
- Aplicación que facilita el cálculo de la cantidad de bridas necesarias para cada instalación.

**First Solar®**  
Approved Retaining Clips  
PD-5-321-102  
PD-5-321-103



Referencia	Denominación
1.08.0009-100	Conjunto brida extremo 100mm para módulos sin marco
1.08.0009-120	Conjunto brida extremo 120mm para módulos sin marco
1.08.0011-100	Conjunto brida extremo 100mm para módulos sin marco (sin tornillos)
1.08.0011-120	Conjunto brida extremo 120mm para módulos sin marco (sin tornillos)

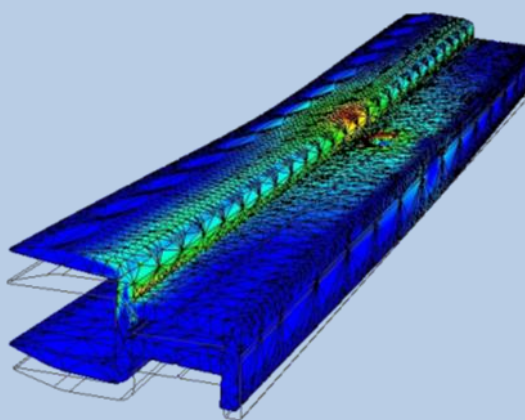


# Bridas

## Brida extremo para módulos sin marco

	Par Apriete (Nm)	$F_{y0,2}$ (N/mm <sup>2</sup> )	$F_u$ (N/mm <sup>2</sup> )	E (N/mm <sup>2</sup> )	G (N/mm <sup>2</sup> )	v	$\rho$ (Kg/m <sup>3</sup> )
Bridas, Aluminio EN AW- 6063-T5		130	175	70.000	27.000	0,3	2.700
Tornillería M8, Acero Inoxidable A2-70	18	450	700				

### PROPIEDADES DIMENSIONALES Y RESISTENTES



CARGA MÁXIMA TOTAL APLICABLE : 1,5 KN

