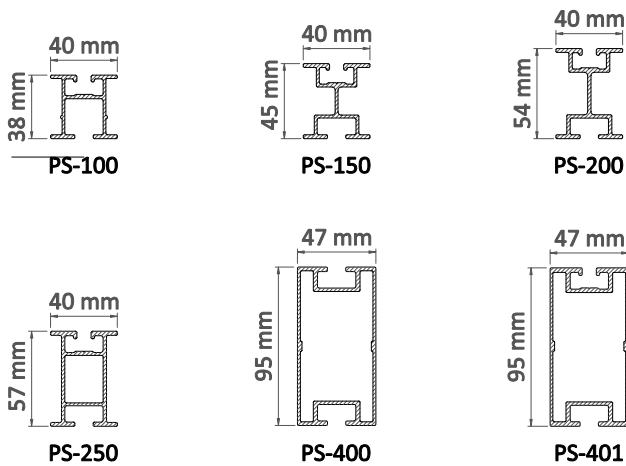


Perfiles de aluminio sin mecanizar

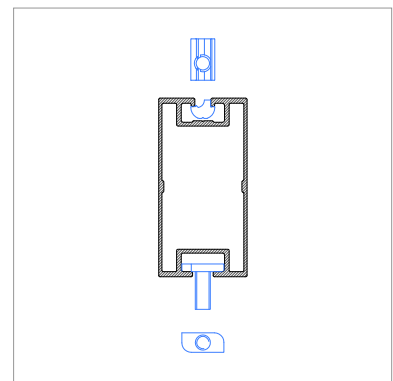
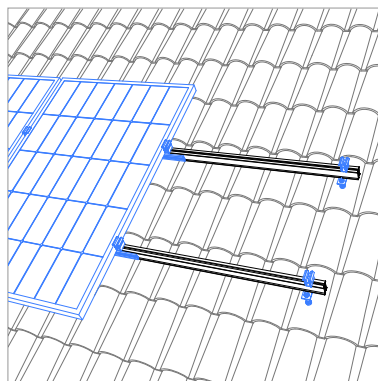
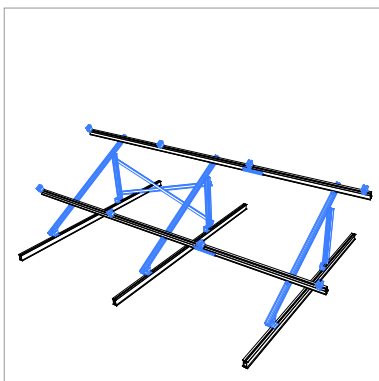
Perfiles serie PS estándar



- Amplia gama para cubrir la mayoría de necesidades.
- Posibilidad de cortarlos a largos de hasta 12m con una tolerancia para medidas pequeñas de hasta 0,1mm
- Guía carril para tuercas y tornillos T-Slot y tuercas y tornillos 28/15
- Fabricados en aluminio de alta calidad 6082-T6



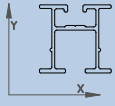
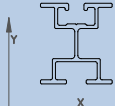
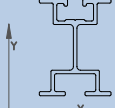
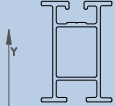
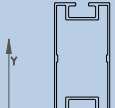
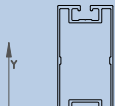
Referencia	Denominación
1.01.0010-0	Perfil aluminio largo sin mecanizar serie PS100
1.01.0008-0	Perfil aluminio largo sin mecanizar serie PS150
1.01.0004-0	Perfil aluminio largo sin mecanizar serie PS200
1.01.0005-0	Perfil aluminio largo sin mecanizar serie PS250
1.01.0006-0	Perfil aluminio largo sin mecanizar serie PS400
1.01.0007-0	Perfil aluminio largo sin mecanizar serie PS401



Perfiles de aluminio sin mecanizar

Perfiles serie PS estándar

	$F_{y0,2}$ (N/mm ²)	F_u (N/mm ²)	E (N/mm ²)	G (N/mm ²)	ν	ρ (Kg/m ³)
Perfilería, Aluminio EN AW- 6082-T6	250	290	70.000	27.000	0,3	2.700

PROPIEDADES MECÁNICAS	AREA (cm ²)	I_x (cm ⁴)	I_y (cm ⁴)	W_x (cm ³)	W_y (cm ³)	Av_y (cm ²)
 PS-100	3,01	5,78	4,26	2,85	2,12	1,09
 PS-150	3,43	9,47	3,98	4,07	1,99	0,61
 PS-200	3,90	15,35	4,25	5,47	2,12	0,87
 PS-250	4,56	18,36	6,22	6,31	3,22	1,83
 PS-400	7,08	87,58	22,65	18,91	9,47	2,13
 PS-401	7,46	94,48	23,22	19,12	9,49	2,13