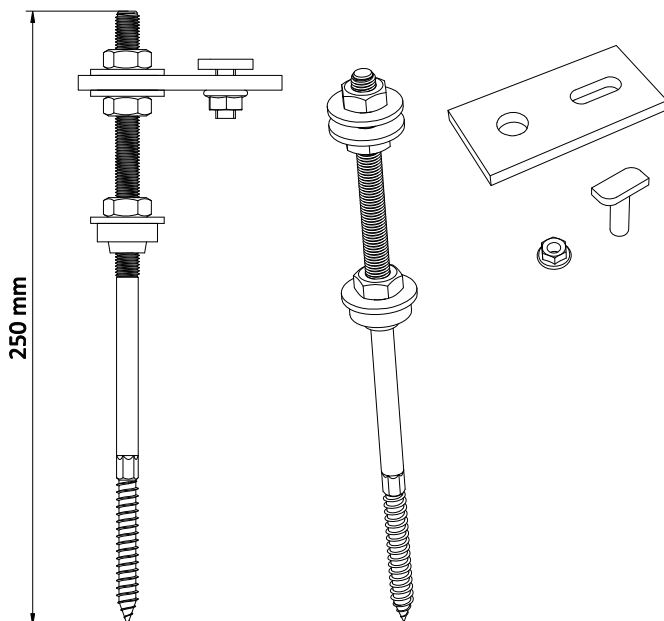


# Fijaciones a cubierta

## Tirafondos M10x250mm SW7

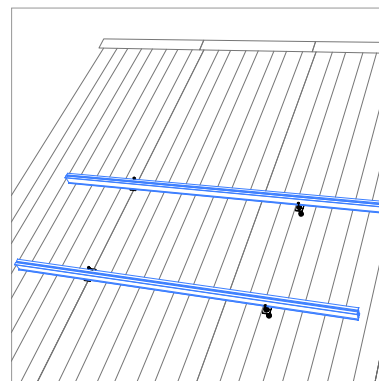
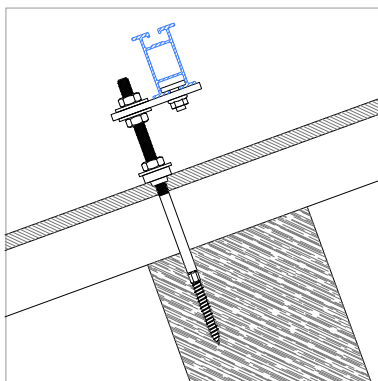


- Fijación completa con junta de EPDM y tornillería de acero sin pre-montar.
- Homologado DIBT Allgemeine bauaufsichtliche Zulassung Z-14.4-602
- Incluye pletina 83x40mm con taladro coliso de 9x15 para fijar cualquier tipo de perfil y tornillos para fijar perfiles de la Serie 2.
- Apta para atornillarse en bases de madera o mediante un taco insertarse en bases de hormigón.
- Aplicación que facilita el cálculo de los anclajes necesarios para cada instalación.

Inox A2 EPDM



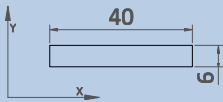
Referencia	Denominación
1.06.0014-M10250	Tirafondos con tuercas DIN6923 y junta EPDM M10x250 SW7 inox A-2
1.06.0021-1025083	Conjunto tirafondos M10x250mm SW7 + pletina 83mm



# Fijaciones a cubierta

## Tirafondos M10x250mm SW7

	Par Apriete (Nm)	$F_{y0,2}$ (N/mm <sup>2</sup> )	$F_u$ (N/mm <sup>2</sup> )	E (N/mm <sup>2</sup> )	G (N/mm <sup>2</sup> )	$\nu$	$\rho$ (Kg/m <sup>3</sup> )
Pletina, acero Inox UNE/EN 10088		230	520	210.000	81.000	0,3	7.850
Tornillería acero inoxidable A2-70		450	700				
Tornillería M8, Acero Inoxidable A2-70	18	450	700				

PROPIEDADES MECÁNICAS		AREA (cm <sup>2</sup> )	$I_x$ (cm <sup>4</sup> )	$W_x$ (cm <sup>3</sup> )	$A_{v_y}$ (cm <sup>2</sup> )
		2.40	0.07	0.24	2.40
Fijación M10x250	Según homologación Z.1.4.4.602				

PROPIEDADES DIMENSIONALES
