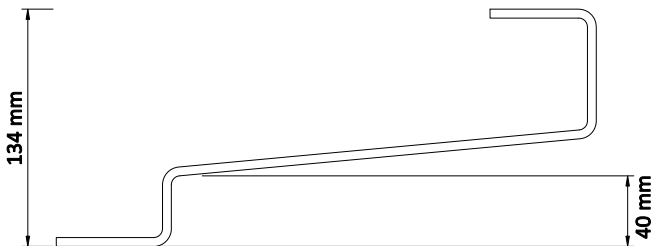
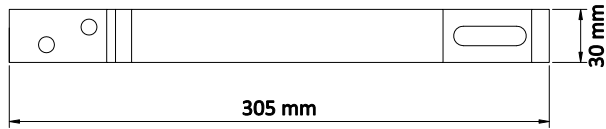


# Fijaciones a cubierta

## Gancho teja plana

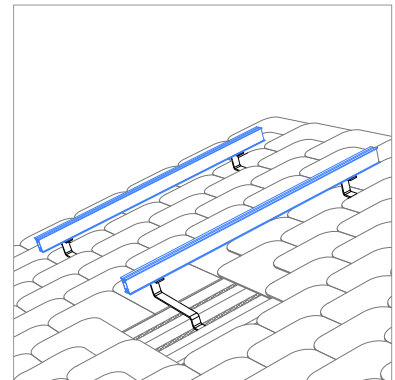
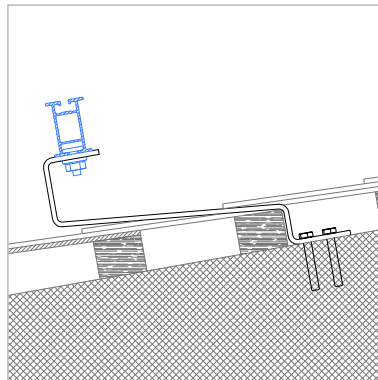
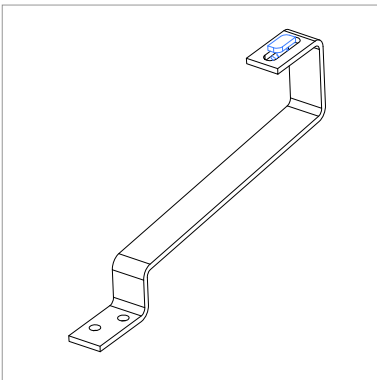


- Gancho diseñado para cubiertas de teja plana.
- Fabricados en acero inoxidable AISI 304.
- 2 taladros de 9mm. para fijación a cubierta y coliso de 11x30mm. para conexión con perfiles.
- Incluye tornillos para fijación de los perfiles de la Serie 2.
- No incluye tornillería para fijarlo a la cubierta.
- Aplicación que facilita el cálculo de los anclajes necesarios para cada instalación.

Inox  
A2



Referencia	Denominación
1.06.0019-0	Gancho salva-teja plana (antes GF401)
1.06.0019-1	Gancho salva-teja plana + tornillería perfil



# Fijaciones a cubierta

## Gancho teja plana

	Par Apriete (Nm)	F <sub>y0,2</sub> (N/mm <sup>2</sup> )	F <sub>u</sub> (N/mm <sup>2</sup> )	E (N/mm <sup>2</sup> )	G (N/mm <sup>2</sup> )	v	ρ (Kg/m <sup>3</sup> )
Acero Inoxidable UNE/EN 10088		230	520	210.000	81.000	0,3	7.850
Tornillería M8, Acero Inoxidable A2-70	18	450	700				

### PROPIEDADES DIMENSIONALES Y RESISTENTES

