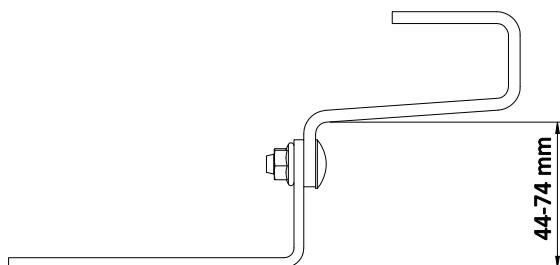
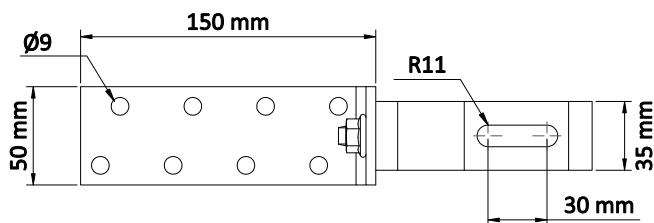


# Fijaciones a cubierta

## Gancho teja árabe

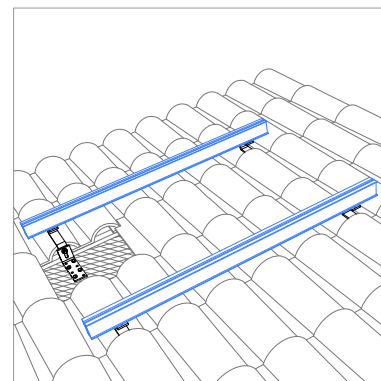
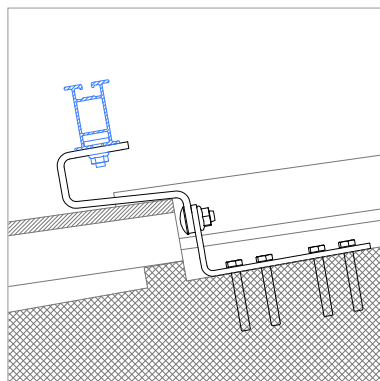
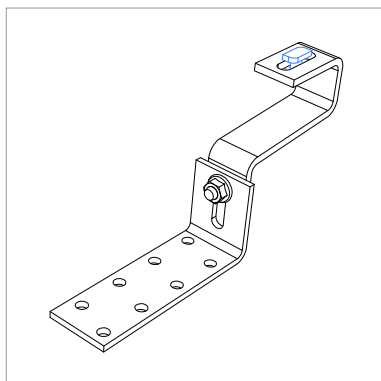


- Gancho para cubiertas de teja árabe.
- Fabricados en acero inoxidable AISI 304.
- 8 taladros de 9mm para fijación a la cubierta y coliso de 11x34mm para conexión con perfiles.
- Ajustable 30mm en vertical.
- Pre-montados, incluye la tornillería de unión del gancho con la pletina y fijación a los perfiles de la serie 2.
- No incluye la tornillería de anclaje a la cubierta.
- Aplicación que facilita el cálculo de los anclajes necesarios para cada instalación.

Inox  
A2



Referencia	Denominación
1.06.0018-1	Gancho salva-teja árabe regulable (antes GF400)
1.06.0018-4	Gancho salva-teja árabe + tornillería perfil



# Fijaciones a cubierta

## Gancho teja árabe

	Par Apriete (Nm)	F <sub>y0,2</sub> (N/mm <sup>2</sup> )	F <sub>u</sub> (N/mm <sup>2</sup> )	E (N/mm <sup>2</sup> )	G (N/mm <sup>2</sup> )	v	ρ (Kg/m <sup>3</sup> )
Acero Inoxidable UNE/EN 10088		230	520	210.000	81.000	0,3	7.850
Tornillería M8, Acero Inoxidable A2-70	18	450	700				

### PROPIEDADES DIMENSIONALES Y RESISTENTES

