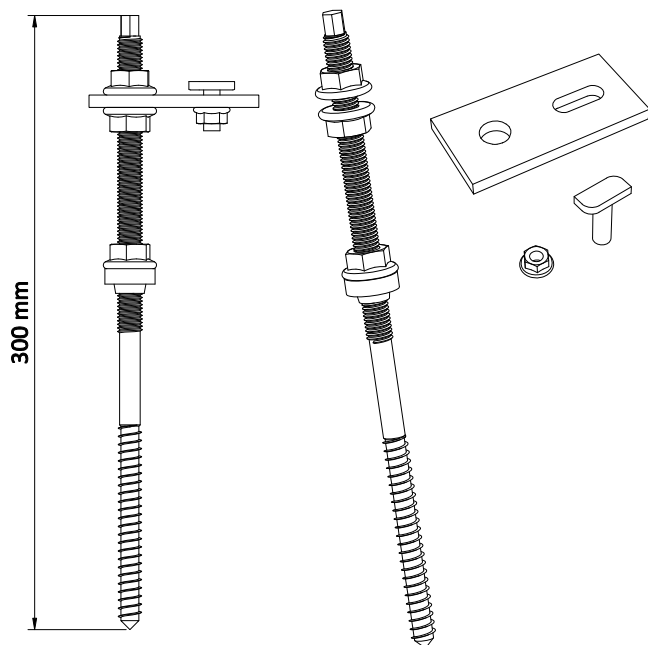


# Fijaciones a cubierta

## Tirafondos M12x300mm SW9

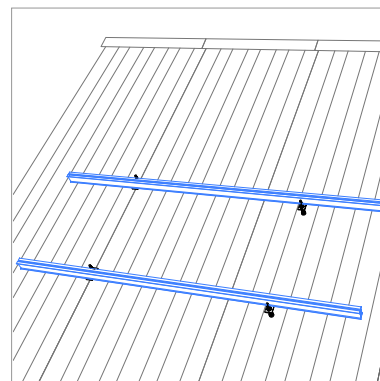
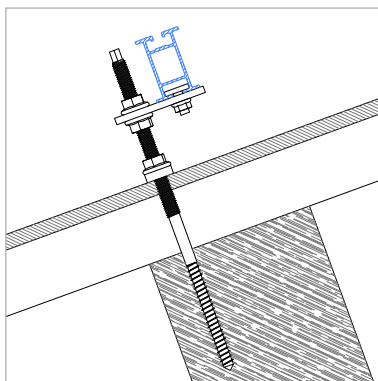


- Fijación completa con junta de EPDM y tornillería de acero inoxidable pre-montado.
- Homologado DIBT Allgemeine bauaufsichtliche Zulassung Z-14.4-602
- Incluye pletina 83x40mm con taladro coliso de 9x15 para fijar cualquier tipo de perfil y tornillos para fijar perfiles de la Serie 2.
- Apta para atornillarse en bases de madera o mediante un taco insertarse en bases de hormigón.
- Aplicación que facilita el cálculo de los anclajes necesarios para cada instalación.

Inox A2 EPDM



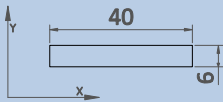
Referencia	Denominación
1.06.0014-M12300	Dowel screw A2 M 12X300 SW9 with DIN6923 M12
1.06.0021-1230083	Fijación doble rosca M12x50-11,5-300 EPDM pletina 83mm



# Fijaciones a cubierta

## Tirafondos M12x300mm SW9

	Par Apriete (Nm)	$F_{y0,2}$ (N/mm <sup>2</sup> )	$F_u$ (N/mm <sup>2</sup> )	E (N/mm <sup>2</sup> )	G (N/mm <sup>2</sup> )	v	$\rho$ (Kg/m <sup>3</sup> )
Pletina, acero Inox UNE/EN 10088		230	520	210.000	81.000	0,3	7.850
Tornillería acero inoxidable A2-70		450	700				
Tornillería M8, Acero Inoxidable A2-70	18	450	700				

PROPIEDADES MECÁNICAS		AREA (cm <sup>2</sup> )	$I_x$ (cm <sup>4</sup> )	$W_x$ (cm <sup>3</sup> )	$A_{v_y}$ (cm <sup>2</sup> )
		2.40	0.07	0.24	2.40
Fijación M12x300	Según homologación Z.14.4.602				

PROPIEDADES DIMENSIONALES
