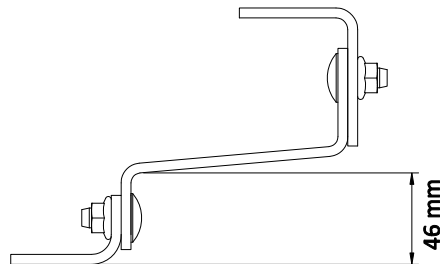
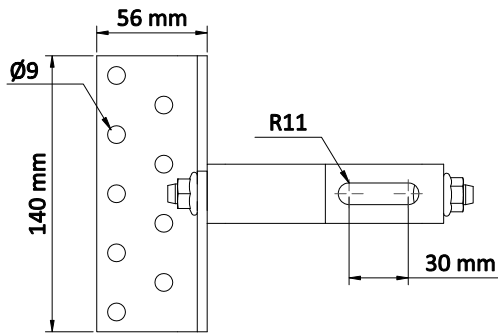


Fijaciones a cubierta

Gancho universal ajustable

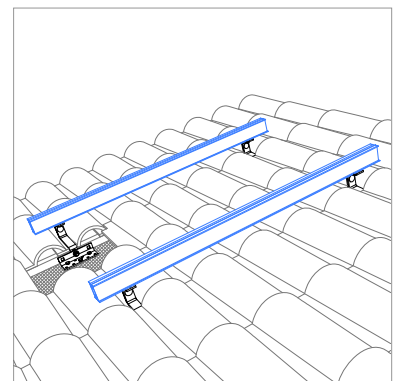
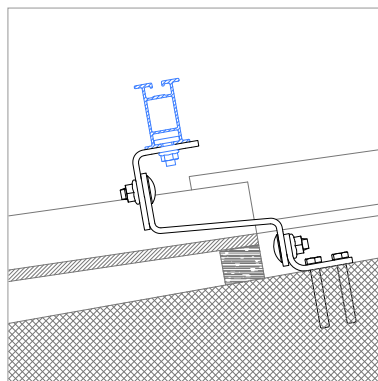
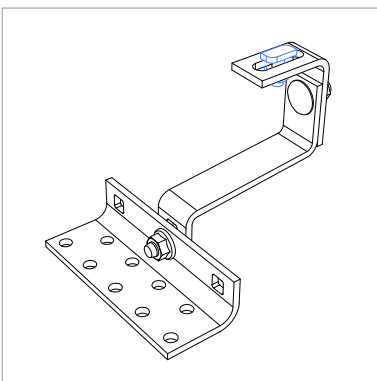


- Gancho para cubiertas de teja curva.
- Fabricados en acero inoxidable AISI 304.
- 9 taladros de 9mm para fijación a la cubierta y coliso de 11x34mm para conexión con perfiles.
- Grosor de perfiles 5mm.
- Ajustable 35mm en vertical.
- Pre-montados, incluye la tornillería de unión del gancho con la pletina y unión a los perfiles de la serie 2.
- No incluye la tornillería de anclaje a la cubierta.
- Aplicación que facilita el cálculo de los anclajes necesarios para cada instalación.

Inox
A2



Referencia	Denominación
1.06.0018-0	Gancho salva-teja regulable (antes GF402)
1.06.0018-3	Gancho salva-teja regulable + tornillería perfil



Fijaciones a cubierta

Gancho universal ajustable

	Par Apriete (Nm)	F _{y0,2} (N/mm ²)	F _u (N/mm ²)	E (N/mm ²)	G (N/mm ²)	v	ρ (Kg/m ³)
Acero Inoxidable UNE/EN 10088		210	520	210.000	81.000	0,3	7.850
Tornillería M8, Acero Inoxidable A2-70	18	450	700				

PROPIEDADES DIMENSIONALES Y RESISTENTES

