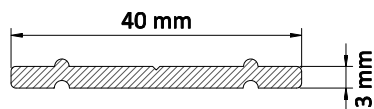
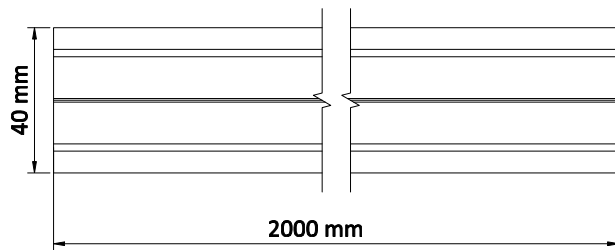


Riostras

Conjunto riostra

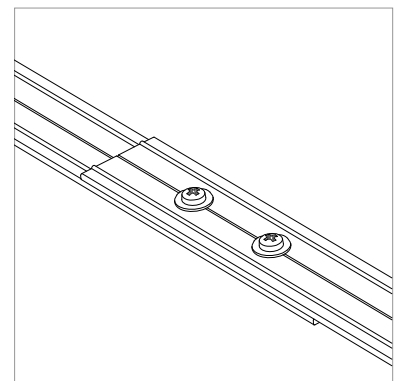
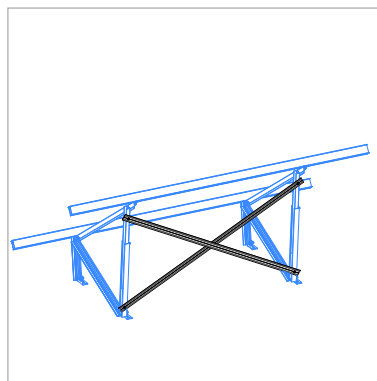


- Riostras para la absorción de los esfuerzos laterales que afectarán a la estructura.
- Dispone de sistema que facilita el guiado para ampliar la longitud conectando perfiles entre ellos.
- Ranura de centrado para perforación.
- Fabricado en aluminio 6063-T5.
- Aplicación que facilita el cálculo de la cantidad de riostras necesarias para cada instalación.
- Incluye tornillos auto-perforantes de Acero Inoxidable.

Al 6082 Inox A2



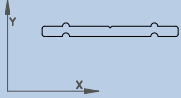
Referencia	Denominación
1.03.0000-2000	Conjunto riostra 2000mm + 2 tornillos auto-perforantes



Riostras

Conjunto riostra

	$F_{y0,2}$	F_u (N/mm ²)	E (N/mm ²)	G (N/mm ²)	ν	ρ (Kg/m ³)
Perfilería, Aluminio EN AW- 6063-T6	150	175	70.000	27.000	0,3	2.700

PROPIEDADES MECÁNICAS	AREA (cm ²)	I_x (cm ⁴)	I_y (cm ⁴)	W_x (cm ³)	W_y (cm ³)	Av_y (cm ²)
	1,19	0,01	1,57	0,06	0,78	1,19