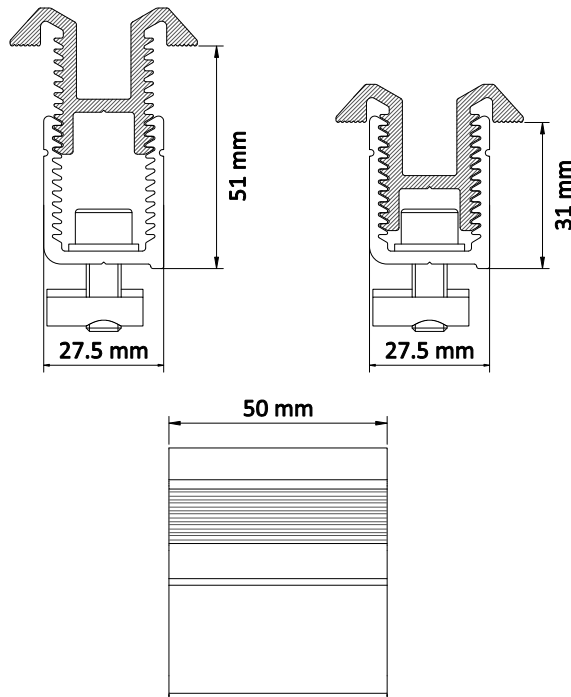


Bridas

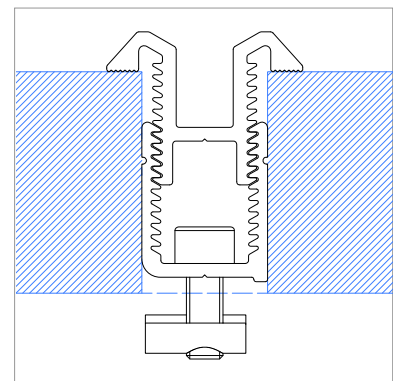
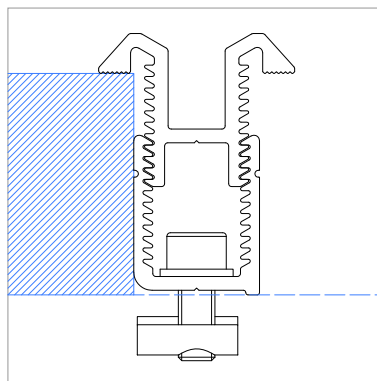
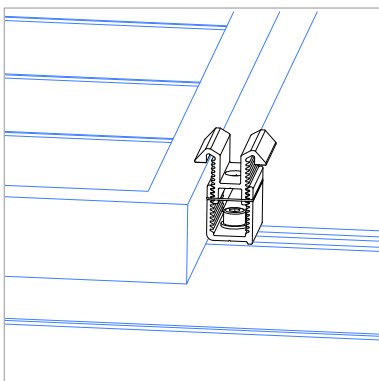
Brida universal 31-50mm



- Brida universal para módulos con marco entre 31y 50mm de espesor. Las bridas se pueden graduar fácilmente sin ningún tipo de herramienta.
- Pueden usarse como bridas extremo o como bridas intermedias.
- Fabricadas en aluminio de alta calidad 6082-T6.
- Tornillería de acero inoxidable incluida.
- Aplicación que facilita el cálculo de la cantidad de bridas necesarias para cada instalación.



Referencia	Denominación
1.08.0007-50	Conjunto brida universal 50mm para módulos con marco de 31-50mm

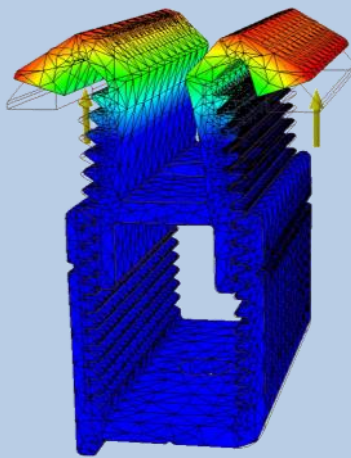


Bridas

Brida universal 31-50mm

	Par Apriete (Nm)	F _{y0,2} (N/mm ²)	F _u (N/mm ²)	E (N/mm ²)	G (N/mm ²)	v	ρ (Kg/m ³)
Bridas, Aluminio EN AW- 6082-T6		250	290	70.000	27.000	0,3	2.700
Tornillería M8, Acero Inoxidable A2-70	18	450	700				

PROPIEDADES DIMENSIONALES Y RESISTENTES



CARGA MÁXIMA TOTAL APLICABLE : 4,0 KN (2KN/LADO)

