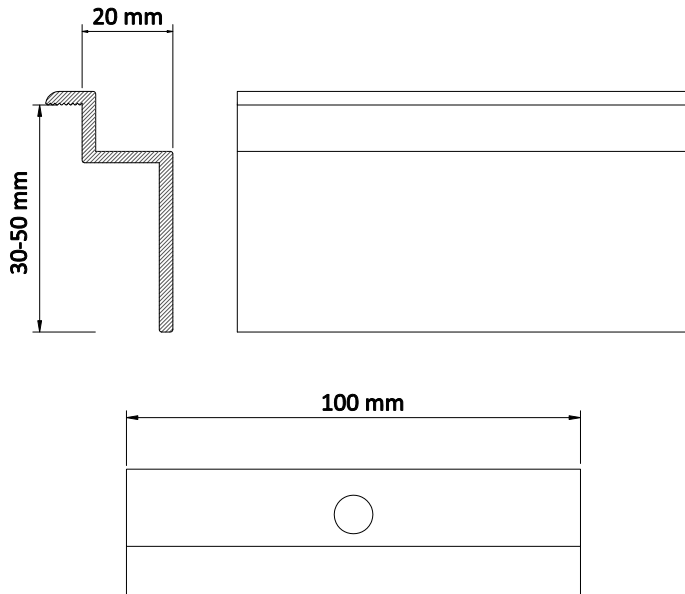


Bridas

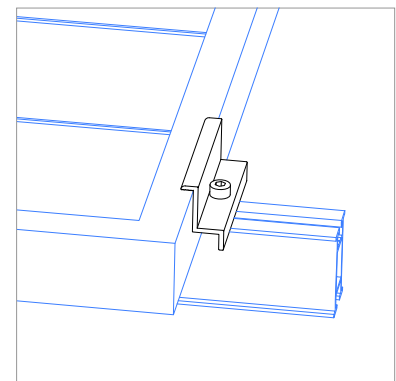
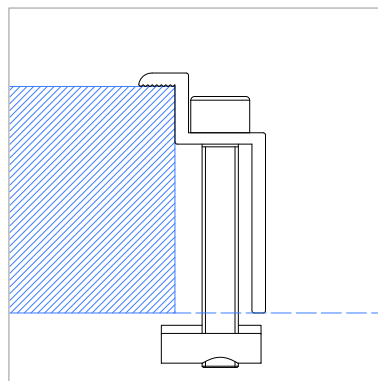
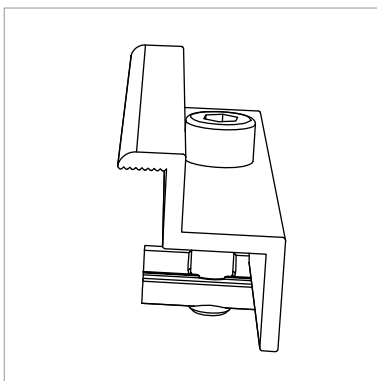
Brida extremo para módulos con marco de 30-50mm



- Brida extremo mecanizada a la medida exacta del marco del módulo, entre 30 y 50mm.
- Fabricadas en aluminio 6063-T5.
- Tornillería de acero inoxidable incluida.
- Aplicación que facilita el cálculo de la cantidad de bridas necesarias para cada instalación.



Referencia	Denominación
1.02.0029-L100	Brida extremo 100mm marco L mm
1.08.0014-L100	Conjunto brida extremo 100mm marco L mm

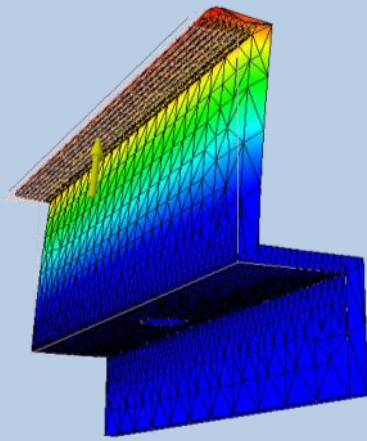


Bridas

Brida extremo para módulos con marco de 30-50mm

	Par Apriete (Nm)	F _{y0,2} (N/mm ²)	F _u (N/mm ²)	E (N/mm ²)	G (N/mm ²)	v	ρ (Kg/m ³)
Bridas, Aluminio EN AW- 6063-T6		130	175	70.000	27.000	0,3	2.700
Tornillería M8, Acero Inoxidable A2-70	18	450	700				

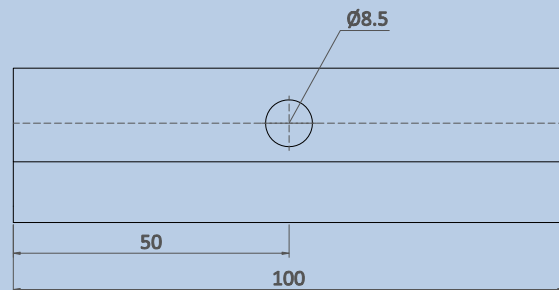
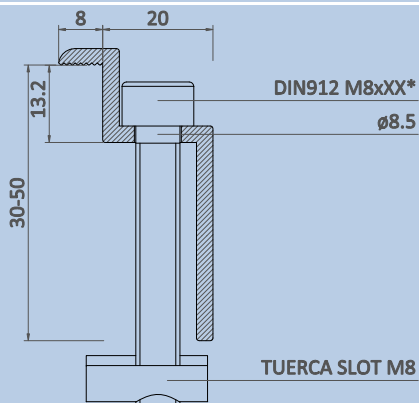
PROPIEDADES DIMENSIONALES Y RESISTENTES



CARGA MÁXIMA TOTAL APLICABLE : 2,0 KN

LONGITUD DE LOS TORNILLOS PARA TUERCA SLOT

ALTURA DEL MODULO MODULE HEIGHT	TORNILLO BOLT	ARANDELA WASHER
50	M8x50	-
49	M8x50	-
48	M8x50	ESTRIADA "S"
-	-	-
-	-	-
45	M8x45	-
44	M8x45	-
43	M8x45	ESTRIADA "S"
-	-	-
-	-	-
40	M8x40	-
39	M8x40	-
38	M8x40	ESTRIADA "S"
-	-	-
-	-	-
35	M8x35	-
34	M8x35	-
33	M8x35	ESTRIADA "S"
-	-	-
-	-	-
30	M8x30	-



* LA LONGITUD DEL TORNILLO DIN912 M8 DEPENDERÁ DEL GRUESO DE LA PLACA A SUJETAR