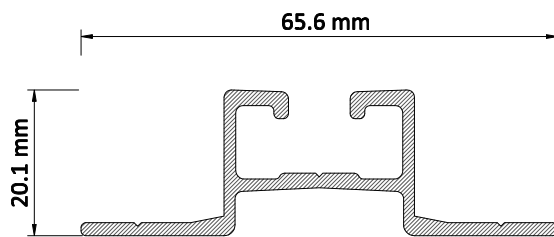
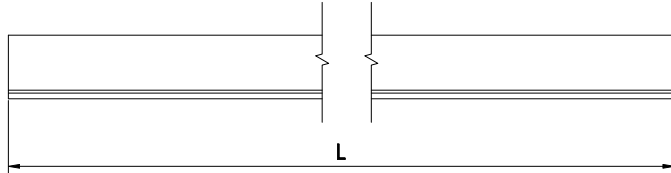


Perfiles de aluminio mecanizados

Perfil PS10

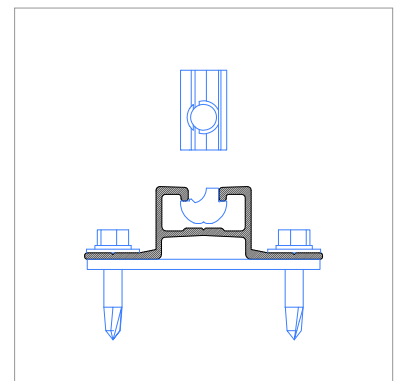
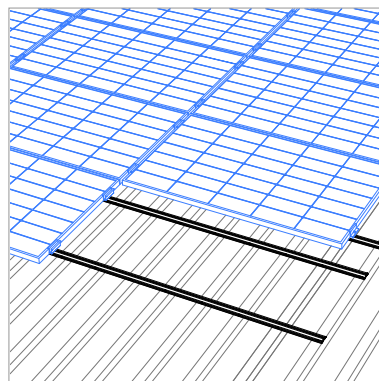
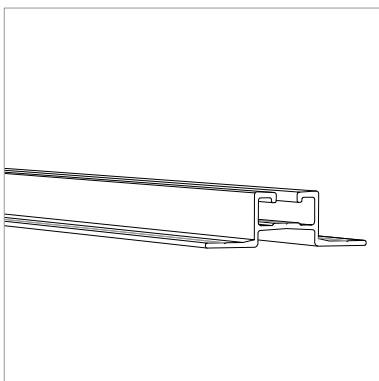


- Puede actuar como perfil portante de módulos en instalaciones coplanares.
- Fabricados en aluminio de alta calidad 6082-T6.
- Guía para inserción de tuercas anti-deslizantes de montaje rápido.
- Diseñado para fijarse a la cubierta o a las correas sin elementos adicionales.
- Aplicación que facilita el cálculo de la cantidad de perfiles necesarios para cada instalación.

Al 6082 T SLOT



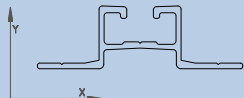
Referencia	Denominación
1.02.0004-2000	Perfil PS10 2000mm
1.02.0004-3100	Perfil PS10 3100mm



Perfiles de aluminio mecanizados

Perfil PS10

	$F_{y0,2}$	F_u (N/mm ²)	E (N/mm ²)	G (N/mm ²)	ν	ρ (Kg/m ³)
Perfilería, Aluminio EN AW- 6082-T6	250	290	70.000	27.000	0,3	2.700

PROPIEDADES MECÁNICAS	AREA (cm ²)	I_x (cm ⁴)	I_y (cm ⁴)	W_x (cm ³)	W_y (cm ³)	Av_y (cm ²)
	2,15	1,00	5,32	0,82	1,63	0,60