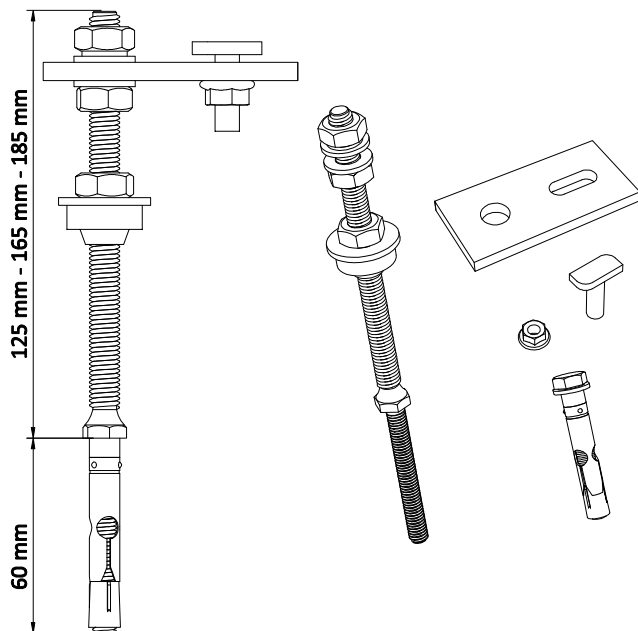


# Fijaciones a cubierta

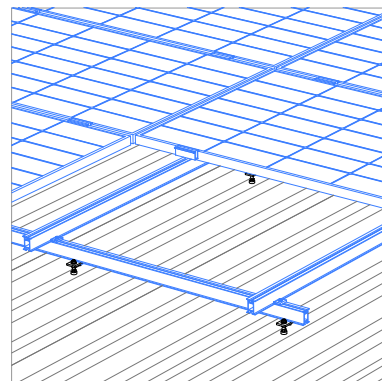
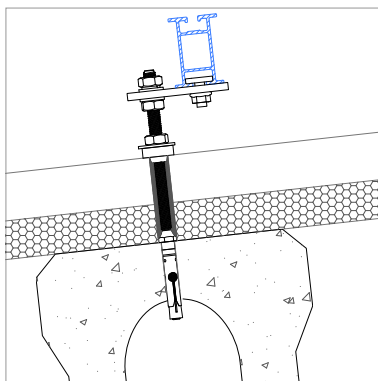
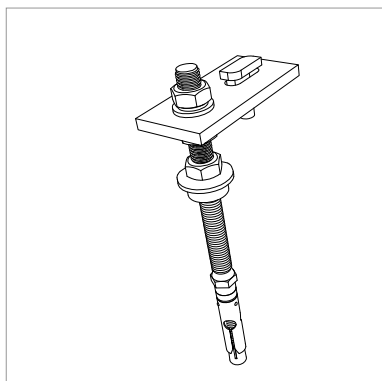
## Fijación M10 con taco metálico M8x80 + EPDM



- Fijación completa con junta de EPDM y tornillería de acero inoxidable.
- Incluye tornillería y pletina 83x40mm con taladro coliso de 9x15 para fijar cualquier tipo de perfil .
- Apta para roscarse en vigas de hormigón, tanto macizas como alveolares.

Inox A2 EPDM

Referencia	Denominación
1.06.0013-1012583	Fijación M10x125 con taco metálico M8x60 + EPDM + pletina 83mm
1.06.0013-1016583	Fijación M10 x165 con taco metálico M8x60 + EPDM + pletina 83mm
1.06.0013-1018583	Fijación M10x185 con taco metálico M8x60 + EPDM + pletina 83mm
1.06.0013-10125	Fijación M10x125 con taco metálico M8x60 + EPDM
1.06.0013-10165	Fijación M10 x165 con taco metálico M8x60 + EPDM
1.06.0013-10185	Fijación M10x185 con taco metálico M8x60 + EPDM



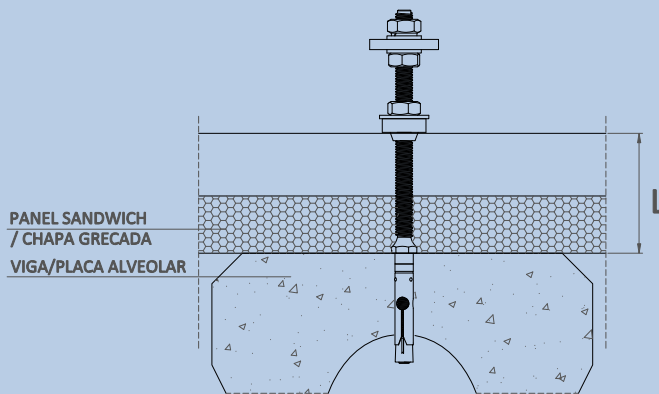
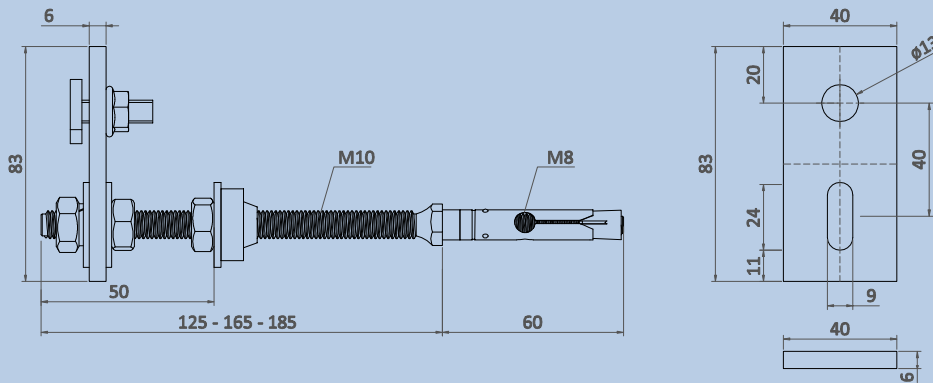
# Fijaciones a cubierta

## Fijación M10 con taco metálico M8x80 + EPDM

	Par Apriete (Nm)	F <sub>y0,2</sub> (N/mm <sup>2</sup> )	F <sub>u</sub> (N/mm <sup>2</sup> )	E (N/mm <sup>2</sup> )	G (N/mm <sup>2</sup> )	v	ρ (Kg/m <sup>3</sup> )
Pletina, acero Inox UNE/EN 10088		230	520	210.000	81.000	0,3	7.850
Tornillería acero inoxidable A2-70		450	700				
Tornillería M8, Acero Inoxidable A2-70	18	450	700				

PROPIEDADES MECÁNICAS	AREA (cm <sup>2</sup> )	I <sub>x</sub> (cm <sup>4</sup> )	W <sub>x</sub> (cm <sup>3</sup> )	Av <sub>y</sub> (cm <sup>2</sup> )
	2.40	0.07	0.24	2.40

### PROPIEDADES DIMENSIONALES



L	FIJACIÓN
0 mm - 40 mm	M10x125mm
40 mm - 80 mm	M10x165mm
80 mm - 110 mm	M10x185mm