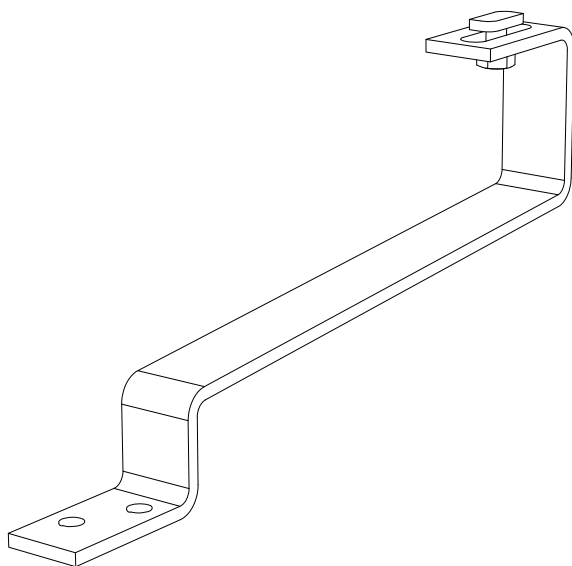


GANCHO PARA TEJA PLANA

ESPAÑOL

ENGLISH

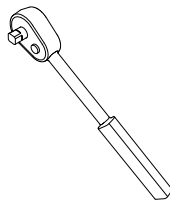
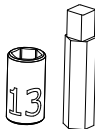
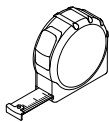
FLAT TILES HOOK



1.06.0019-1



0035



ESPAÑOL

El montaje debe ser realizado por un experto. Si no se procede correctamente, el soporte puede desajustarse y causar daños a personas u objetos.

- Siga con atención las instrucciones para adaptar el montaje a la posición adecuada.
- Un técnico con conocimientos debe asegurarse que la estructura es adecuada para cumplir la normativa vigente. En la página 10 se facilita la información básica para comprobar la idoneidad de la estructura.
- Si tiene alguna duda contacte con nosotros en www.solarstem.es

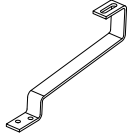


ENGLISH

Be sure that this structure is assembled by an expert. Otherwise, the support could work in an inappropriate way, even cause damage to people or objects.

- Follow the instructions to adjust the mounting position.
- An experienced engineer must ensure that the structure is suitable to the current standards. On page 10, you can find the basic information to check the structure suitability.
- If you have any doubt you can contact with us in www.solarstem.es

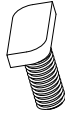
1



1.06.0019-0

GANCHO TEJA PLANA
FLAT TILES HOOK

2



1.05.0016-M8x20

TORNILLO 28/15 M8x20
HAMMER BOLT 28/15 M8x20

3



1.05.0012-M8

TUERCA DIN6923 M8
HEX FLANGE NUT DIN6923 M8



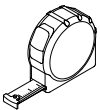
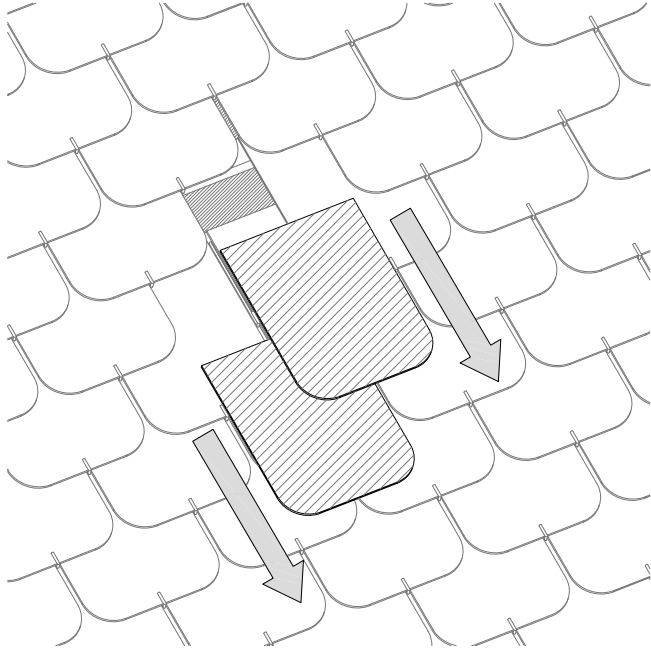
ANCLAJES A CUBIERTA NO SUMINISTRADOS

ROOF ANCHORS ARE NOT SUPPLIED

CONTENIDO DE LOS KIT / KIT COMPONENTS

N	DESCRIPCIÓN	REFERENCIA	GANCHO TEJA PLANA
	DESCRIPTION	REFERENCE	FLAT TILES HOOK
			1.06.0019-1
1	GANCHO TEJA PLANA FLAT TILES HOOK	1.06.0019-0	1
2	TORNILLO HAMMER BOLT	28/15 M8x20 28/15 M8x20	1.05.0016-M820 1
3	TUERCA HEX FLANGE NUT	DIN6923 M8 DIN6923 M8	1.05.0012-M8 1

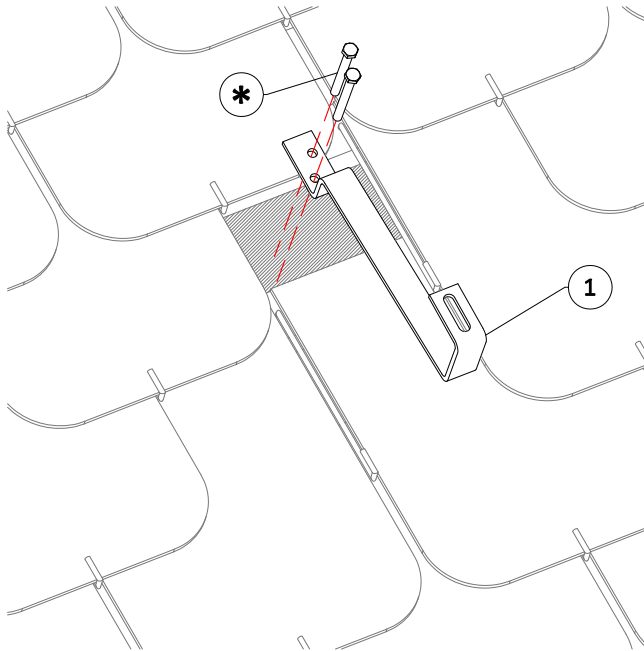
1



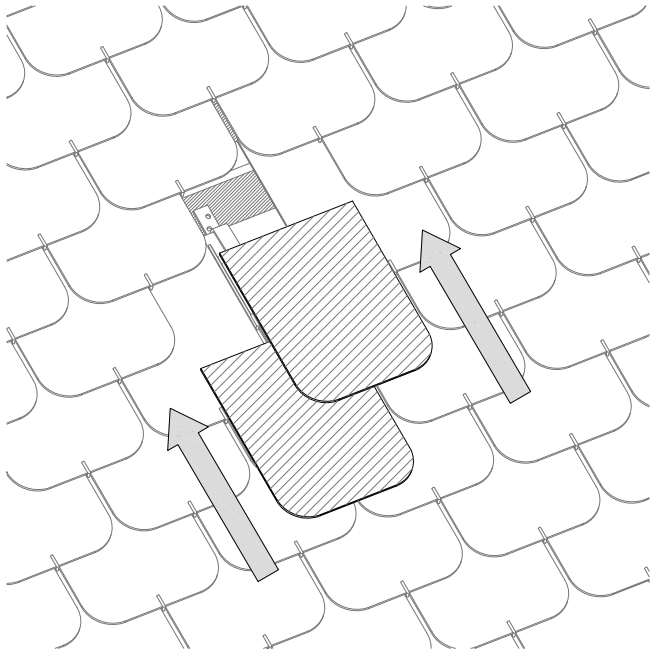
2

(*) Anclajes **NO** suministrados

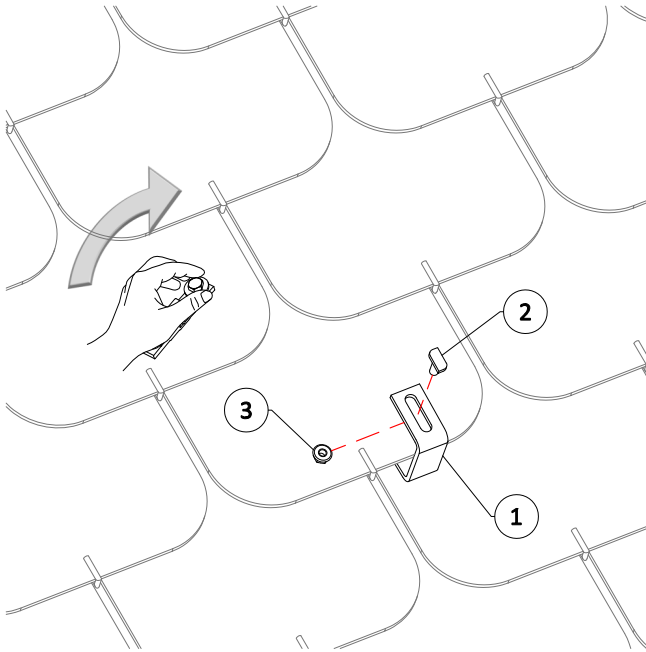
Anchors *NOT* supplied



3

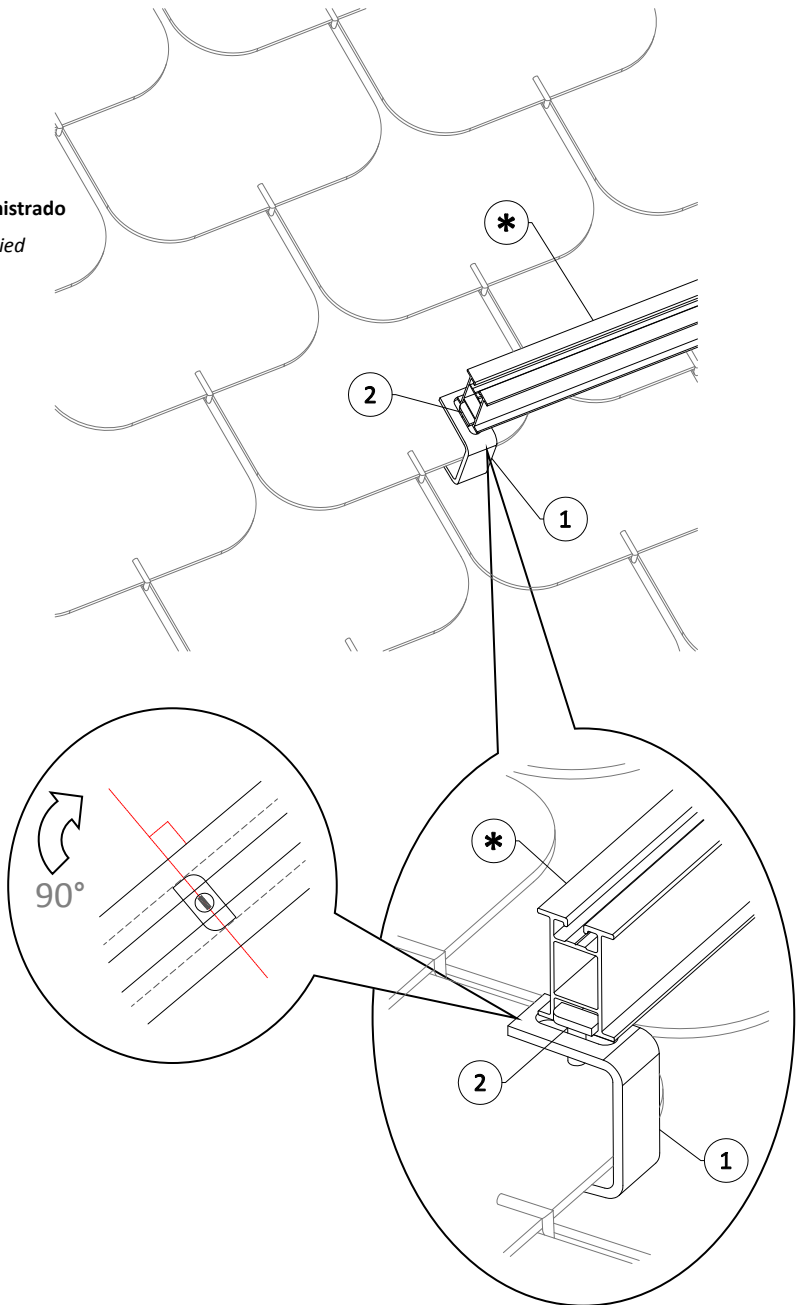


4



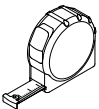
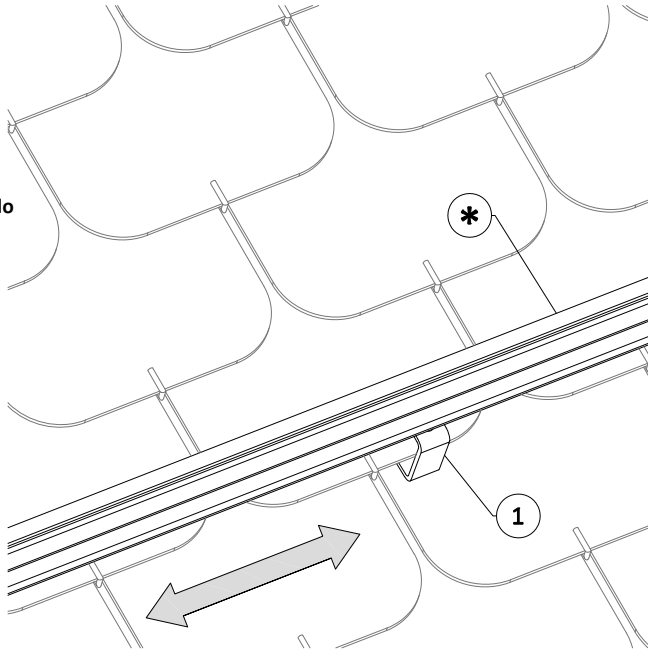
5

(*) No suministrado
Not supplied



6

(*) No suministrado
Not supplied



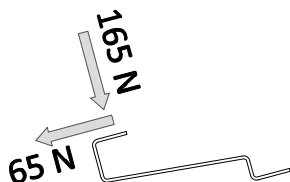
PROPIEDADES DE LOS MATERIALES / MATERIAL PROPERTIES

MATERIALES / MATERIALS

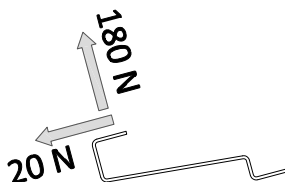
	Par Apriete <i>Torque</i> (Nm)	Fy _{0,2} (N/mm ²)	Fu (N/mm ²)	E (N/mm ²)	G (N/mm ²)	v	ρ (Kg/m ³)
Acero Inoxidable UNE/EN 10080 <i>Stainless Steel UNE/EN 10080</i>		210	520	210.000	81000	0.3	7.850
Tornillería M8, Acero Inoxidable A2-70 <i>Fasteners M8, Stainless Steel A2-70</i>	18	450	700				

CARGA MÁXIMA POR ANLAJE / MAXIMUM LOAD FOR ANCHOR:

PRESIÓN / PRESSURE:



SUCCIÓN / SUCTION:



NOTAS / NOTES:

CE
0035

Solarstem® 2013

c/Cal Ros dels Ocells, 20
08403 Granollers (Barcelona) SPAIN
TALLERES CENDRA, S.A.

15

0035-CPR-1.01095-DC02

EN 1090-1:2009+A1:2011

Componentes estructurales y kits para estructuras de
acero ECX1 según EN 1090-2

Conjunto de componentes estructurales de acero

Tolerancias en la información geométrica: EN 1090-2

Tenacidad a la fractura: 27J a 0°C

Reacción al fuego: Clase A1

Durabilidad: EN 1090-2

Características estructurales:

Fabricación: Conforme las especificaciones de los componentes y la Norma EN 1090-2. Clase de ejecución ECX 1.

Solarstem® 2013

c/Cal Ros dels Ocells, 20 | Pol. Ind. Coll de la Manya

08403 Granollers (Barcelona)

SPAIN

www.solarstem.es

TALLERES CENDRA, S.A.