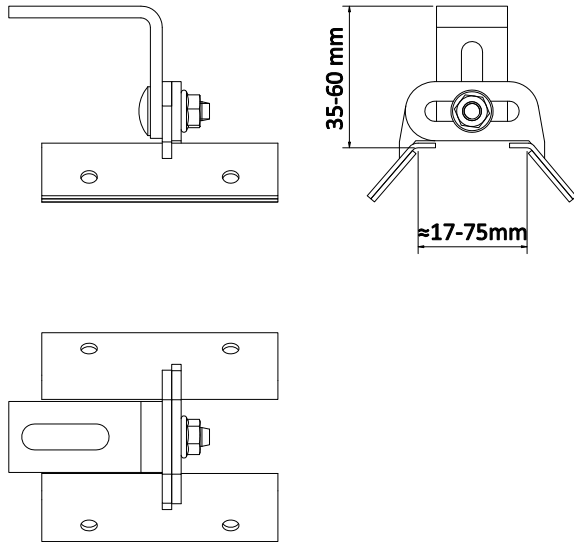


Fijaciones a cubierta

Gancho universal para cubiertas trapezoidales

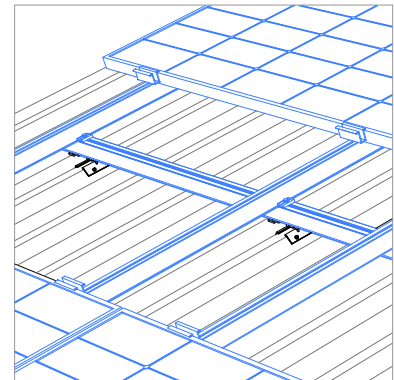
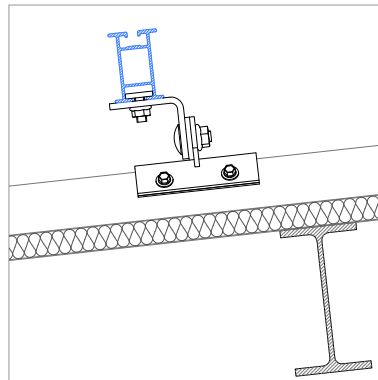
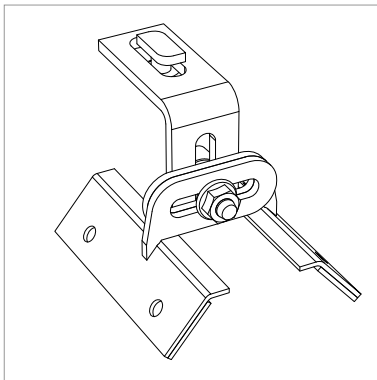


- Fijación completa con junta de EPDM y tornillería de acero inoxidable .
- Apta para atornillarse en la mayoría de bases de chapa con forma trapezoidal de acero.
- Posibilidad de múltiples ajustes, altura ajustable de 35mm a 60mm
- Incluye 4 tornillos auto-taladrantes con EPDM para fijación a la chapa y tornillos para fijar a perfiles de la Serie 2
- Aplicación que facilita el cálculo de los anclajes necesarios para cada instalación.

Inox A2 EPDM



Referencia	Denominación
1.06.0024-0	Gancho cubierta trapezoidal universal
1.06.0024-2	Gancho cubierta trapezoidal + tornillería chapa y perfil

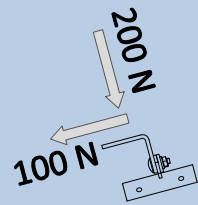


Fijaciones a cubierta

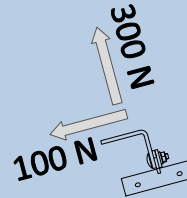
Gancho universal para cubiertas trapezoidales

	Par Apriete (Nm)	F _{y0,2} (N/mm ²)	F _u (N/mm ²)	E (N/mm ²)	G (N/mm ²)	v	ρ (Kg/m ³)
Acero Inoxidable UNE/EN 10088		230	520	210.000	81.000	0,3	7.850
Tornillería M8, Acero Inoxidable A2-70	18	450	700				
Auto-taladrantes 5.5 A2-70		450	700	Según aprobación Z-14.4-407			

PROPIEDADES DIMENSIONALES Y RESISTENTES



PRESIÓN



SUCCIÓN

