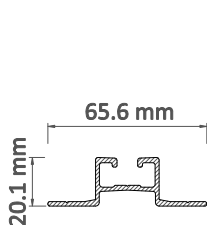
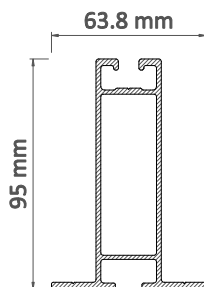


Perfiles de aluminio sin mecanizar

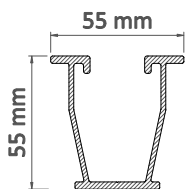
Perfiles serie PS Direct



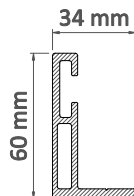
PS-10



PS-10Mx



PS-41

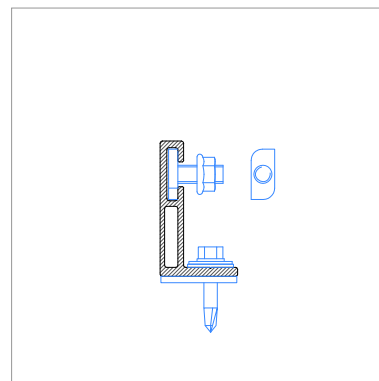
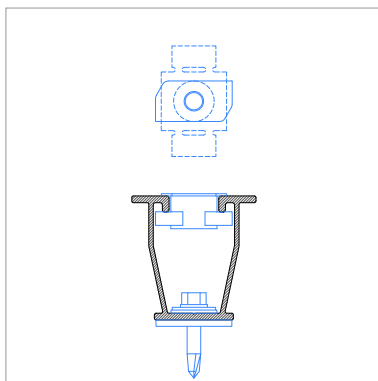
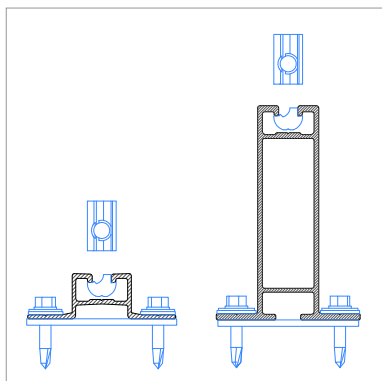


PS-11

- Perfiles base para montar sobre cubierta con la mínima inversión en fijaciones.
- Posibilidad de cortarlos a largos de hasta 12m con una tolerancia para medidas pequeñas de hasta 0,1mm
- Se complementan con junta de EPDM autoadhesiva (pre-montada bajo pedido).
- Guía carril para tuercas y tornillos T-Slot y tuercas y tornillos 28/15.
- Fabricados en aluminio de alta calidad 6082-T6



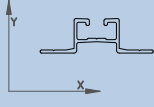
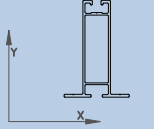
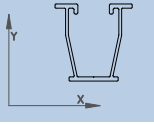
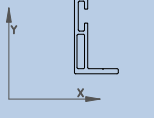
Referencia	Denominación
1.01.0018-0	Perfil aluminio largo sin mecanizar serie PS10 Direct
1.01.0023.0	Perfil aluminio largo sin mecanizar serie PS10MX Direct
1.01.0009-0	Perfil aluminio largo sin mecanizar serie PS11 Direct
1.01.0003-0	Perfil aluminio largo sin mecanizar serie PS41 Direct



Perfiles de aluminio sin mecanizar

Perfiles serie PS Direct

	$F_{y0,2}$	F_u (N/mm ²)	E (N/mm ²)	G (N/mm ²)	ν	ρ (Kg/m ³)
Perfilería, Aluminio EN AW- 6082-T6	250	290	70.000	27.000	0,3	2.700

PROPIEDADES MECÁNICAS	AREA (cm ²)	I_x (cm ⁴)	I_y (cm ⁴)	W_x (cm ³)	W_y (cm ³)	Av_y (cm ²)
 PS-10	2,15	1,00	5,32	0,82	1,63	0,60
 PS-10MX	6,47	74,69	12,38	14,01	3,88	3,31
 PS-41	4,43	19,84	12,25	8,63	6,97	2,05
 PS-11	4,18	16,92	3,13	4,59	1,22	1,51

