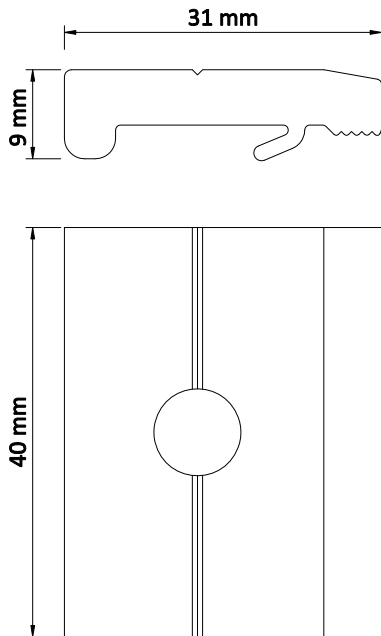


# Uniones de perfiles

## Unión cruzada

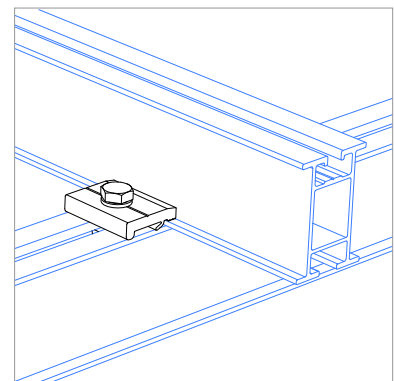
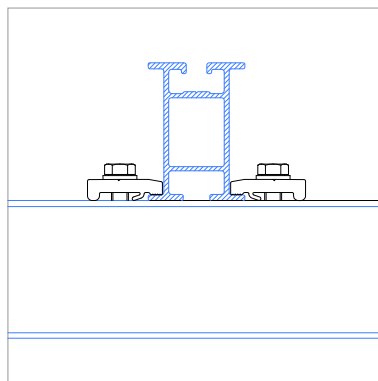
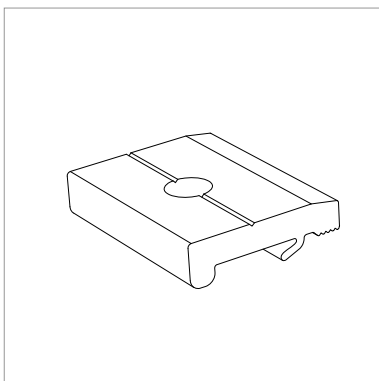


- Guía de unión para conectar perpendicularmente perfiles de la serie PS.
- Fabricadas en aluminio de alta calidad 6082-T6.
- Tornillería de acero inoxidable incluida.
- Sistema de pre-apriete que facilita el montaje.
- Aplicación que permite el cálculo de la cantidad de conexiones necesarias para cada instalación.

Al 6082  
Inox A2



Referencia	Denominación
1.09.0005-40	Conjunto unión cruzada perfiles PS

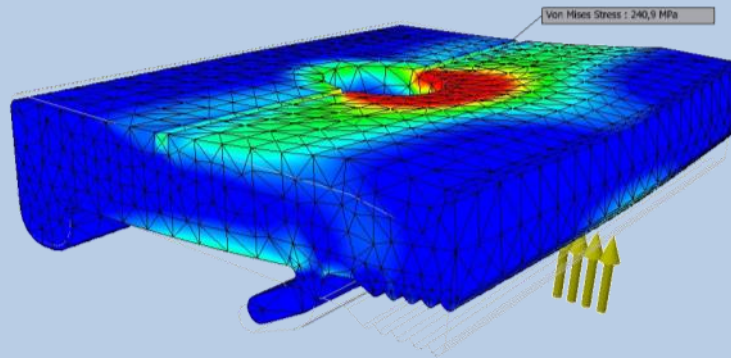


# Uniones de perfiles

## Unión cruzada

	Par Apriete (Nm)	F <sub>y0,2</sub> (N/mm <sup>2</sup> )	F <sub>u</sub> (N/mm <sup>2</sup> )	E (N/mm <sup>2</sup> )	G (N/mm <sup>2</sup> )	v	ρ (Kg/m <sup>3</sup> )
Bridas, Aluminio EN AW- 6082-T6		250	290	70.000	27.000	0,3	2.700
Tornillería M8, Acero Inoxidable A2-70	18	450	700				

### PROPIEDADES DIMENSIONALES Y RESISTENTES



CARGA MÁXIMA TOTAL APLICABLE : 2,0 KN

