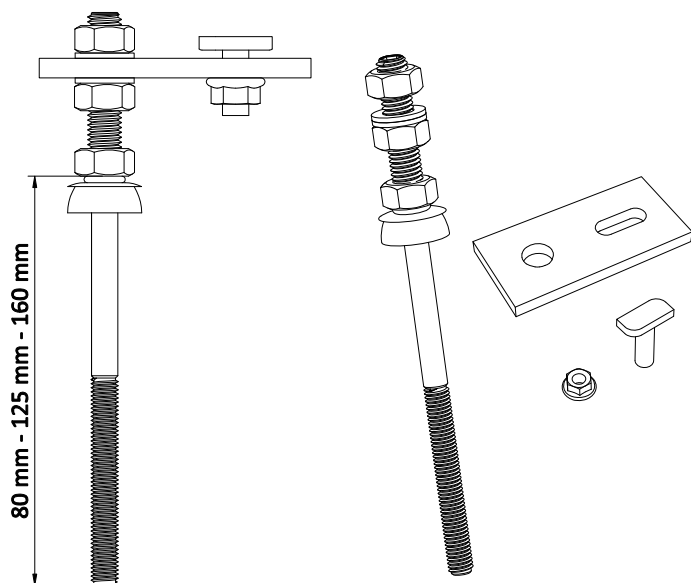


Fijaciones a cubierta

Fijación correa de acero M10x50-8xL

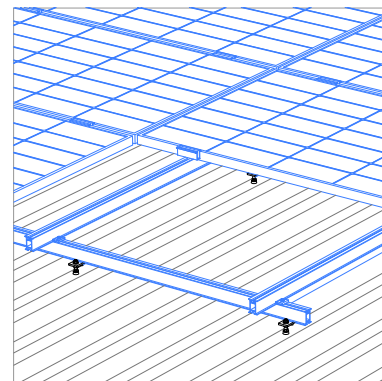
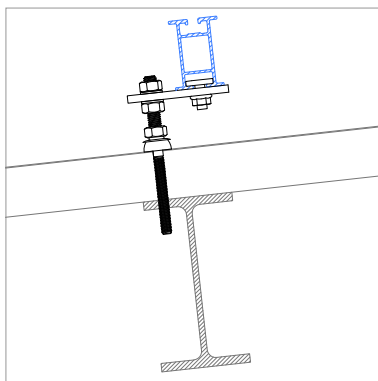
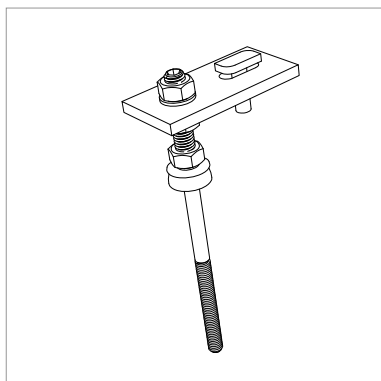


- Fijación completa con junta de EPDM y tornillería de acero inoxidable pre-montado.
- Homologado DIBT Allgemeine bauaufsichtliche Zulassung Z-14.4-555
- Incluye pletina 83x40mm con taladro coliso de 9x15 para fijar cualquier tipo de perfil y tornillería para perfiles Serie 2.
- Apta para roscarse en bases de acero, no es necesario roscado previo.
- Aplicación que facilita el cálculo de los anclajes necesarios para cada instalación.

Inox A2 EPDM



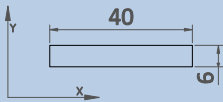
Referencia	Denominación
1.06.0006-8050	Fijación correa de acero M10x50-8x80 + EPDM y tornillería
1.06.0006-12550	Fijación correa de acero M10x50-8x125 + EPDM y tornillería
1.06.0006-16050	Fijación correa de acero M10x50-8x160 + EPDM y tornillería
1.06.0004-805083	Fijación correa de acero M10x50-80mm con pletina 83mm
1.06.0004-1255083	Fijación correa de acero M10x50-125mm con pletina 83mm
1.06.0004-1605083	Fijación correa de acero M10x50-160mm con pletina 83mm



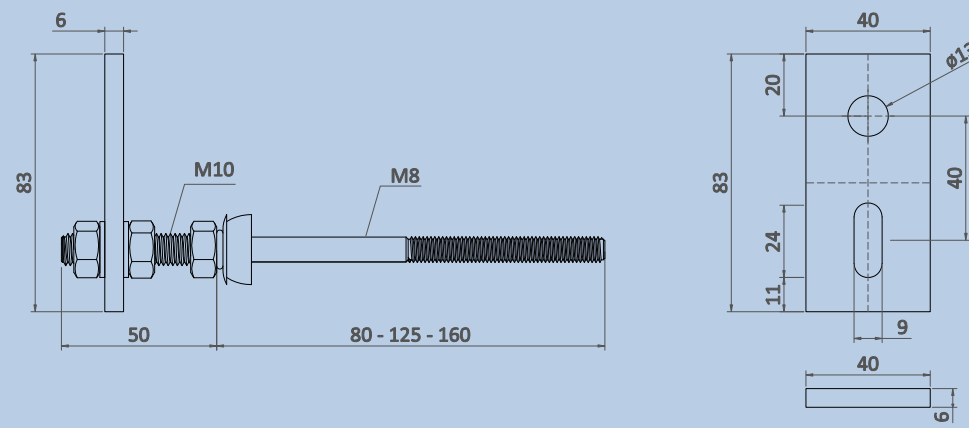
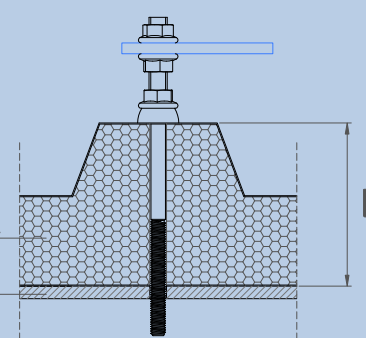
Fijaciones a cubierta

Fijación correa de acero M10x50-8xL

	Par Apriete (Nm)	F _{y0,2} (N/mm ²)	F _u (N/mm ²)	E (N/mm ²)	G (N/mm ²)	v	ρ (Kg/m ³)
Pletina, acero Inox UNE/EN 10088		230	520	210.000	81.000	0,3	7.850
Tornillería acero inoxidable A2-70		450	700				
Tornillería M8, Acero Inoxidable A2-70	18	450	700				

PROPIEDADES MECÁNICAS	AREA (cm ²)	I _x (cm ⁴)	W _x (cm ³)	Av _y (cm ²)
	2.40	0.07	0.24	2.40
Fijación M10x50-8xL-83	Según homologación Z.14.4.532			

PROPIEDADES DIMENSIONALES

L	FIJACIÓN
15 mm - 60 mm	M10x50-80mm
60 mm - 105 mm	M10x50-125mm
95 mm - 140 mm	M10x50-160mm