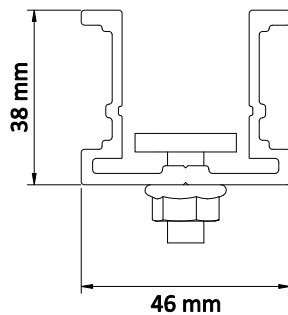
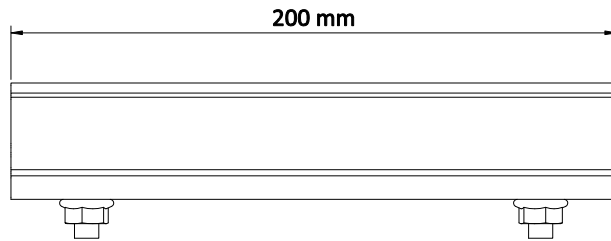


Uniones de perfiles

Unión lineal

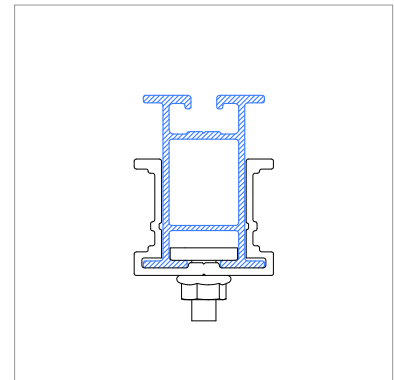
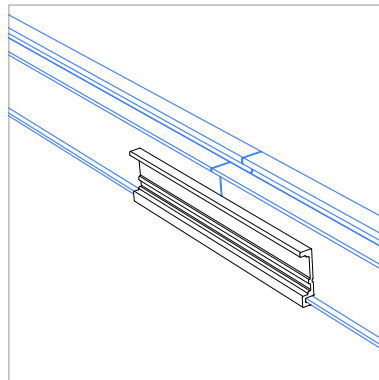
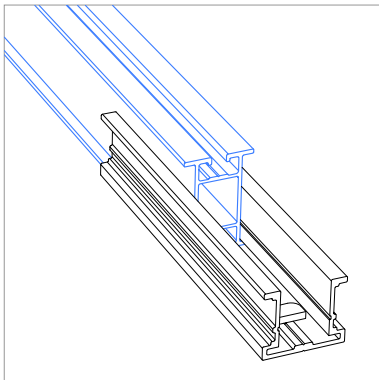


- Guía de unión para conectar linealmente perfiles de la serie 2 y garantizar la continuidad entre ellos. Alternativamente puede servir como junta de dilatación manteniendo todas las propiedades mecánicas de continuidad.
- Fabricadas en aluminio de alta calidad 6082-T6.
- Tornillería de acero inoxidable incluida.
- Aplicación que facilita el cálculo de la cantidad de conexiones necesarias para cada instalación.

Al 6082
Inox A2



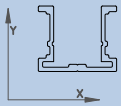
Referencia	Denominación
1.09.0002-200	Conjunto unión lineal perfiles PS



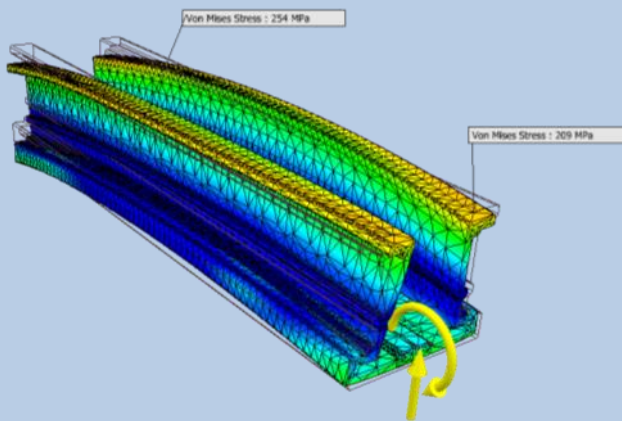
Uniones de perfiles

Unión lineal

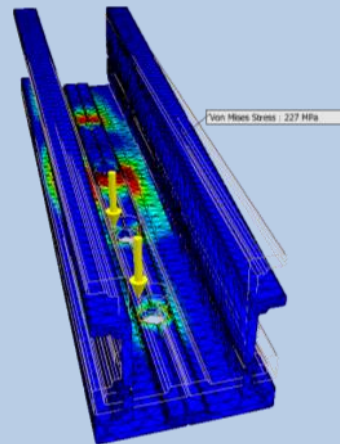
	Par Apriete (Nm)	F _{y0,2} (N/mm ²)	F _u (N/mm ²)	E (N/mm ²)	G (N/mm ²)	v	ρ (Kg/m ³)
Bridas, Aluminio EN AW- 6082-T6		250	290	70.000	27.000	0,3	2.700
Tornillería M8, Acero Inoxidable A2-70	18	450	700				

PROPIEDADES MECÁNICAS		AREA (cm ²)	I _x (cm ⁴)	I _y (cm ⁴)	W _x (cm ³)	W _y (cm ³)	Av _y (cm ²)
		3,83	9,50	7,17	3,84	2,84	1,39

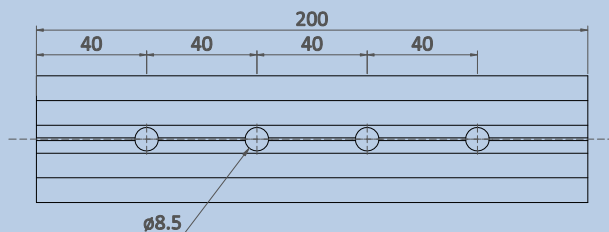
PROPIEDADES DIMENSIONALES Y RESISTENTES



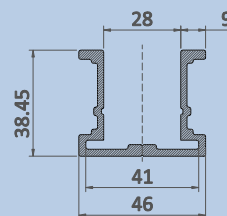
JUNTA DE CONTINUIDAD



JUNTA DE DILATACIÓN



PLANTA



SECCIÓN