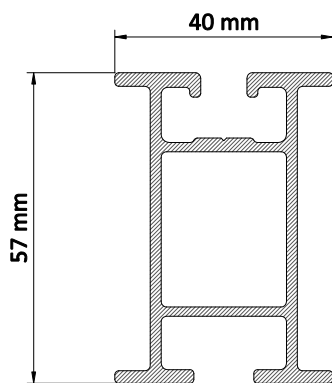
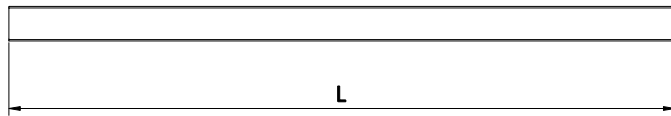


# Perfiles de aluminio mecanizados

## Perfil PS250

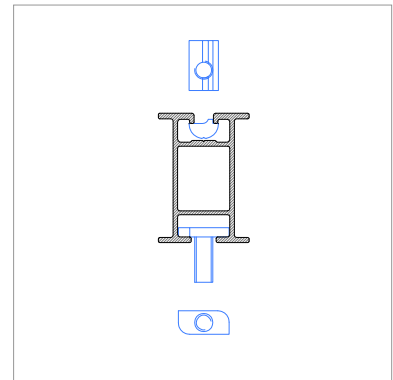
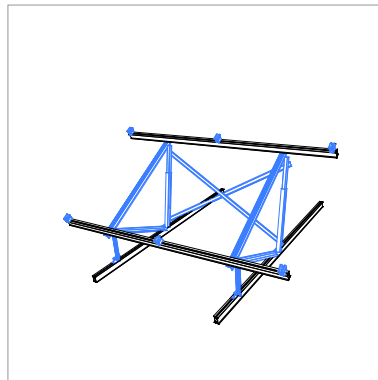
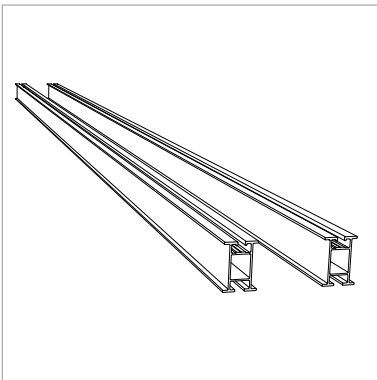


- Perfil para utilizar como portante de los módulos fotovoltaicos o base de los soportes inclinados.
- Fabricados en aluminio de alta calidad 6082-T6.
- Guía para inserción de tuercas anti-deslizantes de montaje rápido.
- Modulables, se pueden conectar entre ellos mediante las conexiones de la Serie 9.
- Aplicación que facilita el cálculo de la cantidad de perfiles necesarios para cada instalación.

Al 6082 T SLOT



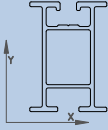
Referencia	Denominación
1.02.0005-2000	Perfil PS250 2000mm
1.02.0005-3100	Perfil PS250 3100mm



# Perfiles de aluminio mecanizados

## Perfil PS250

	$F_{y0,2}$ (N/mm <sup>2</sup> )	$F_u$ (N/mm <sup>2</sup> )	E (N/mm <sup>2</sup> )	G (N/mm <sup>2</sup> )	$\nu$	$\rho$ (Kg/m <sup>3</sup> )
Perfilería, Aluminio EN AW- 6082-T6	250	290	70.000	27.000	0,3	2.700

PROPIEDADES MECÁNICAS	AREA (cm <sup>2</sup> )	$I_x$ (cm <sup>4</sup> )	$I_y$ (cm <sup>4</sup> )	$W_x$ (cm <sup>3</sup> )	$W_y$ (cm <sup>3</sup> )	$A_{v_y}$ (cm <sup>2</sup> )
	4,56	18,36	6,22	6,31	3,22	1,83